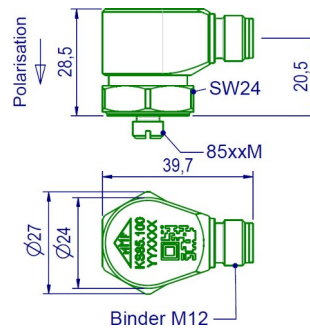


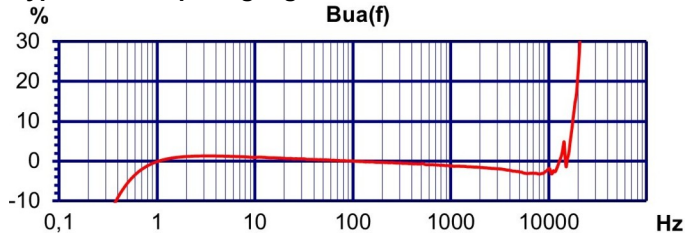
## Eigenschaften

- Robuster Industriesensor mit IP68
- Vollständig isoliertes Gehäuse, doppelte Schirmung für verbesserten EMV-Schutz
- Sensor um 360° frei ausrichtbar auf Montagesockel
- Montagesockel mit verschiedenen Befestigungsgewinden erhältlich
- Enthält Digitalspeicher für Sensordaten (TEDS nach IEEE 1451.4; Template 25 m. DS2431)
- M12-Steckverbindung für einfache Installation vor Ort, verbesserter Ersatz für veraltete MIL-C-5015-Steckverbindungen
- Weiter Frequenzbereich (18kHz/3dB)
- Geringe Temperaturabhängigkeit
- Günstiger Preis

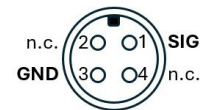


Piezosystem	Scherprinzip	
Ausgang	IEPE	
Spannungsübertragungsfaktor	100	mV/g
Übertragungsfaktor-Toleranz	5	%
Messbereich, pos./neg.	60	g
Bruchbeschleunigung	5000	g
Querrichtungsfaktor	<5	%
Untere Grenzfrequenz (3 dB)	0,2	Hz
Obere Grenzfrequenz (3 dB)	17000	Hz
Untere Grenzfrequenz (10 %)	0,4	Hz
Obere Grenzfrequenz (10 %)	12000	Hz
Untere Grenzfrequenz (5 %)	0,5	Hz
Obere Grenzfrequenz (5 %)	10000	Hz
Resonanzfrequenz	>29	kHz
Resonanzamplitude	25	dB
Konstantstromversorgung	2 – 16	mA
Arbeitspunktspannung bei 4 mA	12,5 – 14	V
Ausgangsimpedanz	<80	Ω
Eigenrauschen; Breitband; RMS	<200 (0,5 - 20000 Hz)	µg
Rauschdichte 1 Hz	30	µg/√Hz
Rauschdichte 10 Hz	8	µg/√Hz
Rauschdichte 100 Hz	1,5	µg/√Hz
Rauschdichte 1000 Hz	1	µg/√Hz
Arbeitstemperaturbereich	-40 - 120	°C
Temperaturabhängigkeit der Empfindlichkeit	siehe Grafik	
	±1 (-10 - 80 °C)	%
	+2/-4 (-40 - 120 °C)	%
Temperatursprungempfindlichkeit	0,002	m/s²/K
Magnetfeldempfindlichkeit	1,5	m/s²/T
Masse ohne Kabel	86	g
Gehäusematerial	Edelstahl	
Anschlussrichtung	radial	
Anschlussbuchse	Binder 713	
Befestigung	M8 außen (8543M); 1/4"-28 außen (8546M)	
Isolierte Montage	ja (4 GΩ)	
IP-Schutzart	IP68	

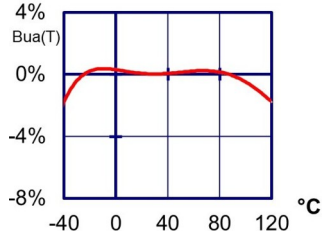
## Typischer Frequenzgang



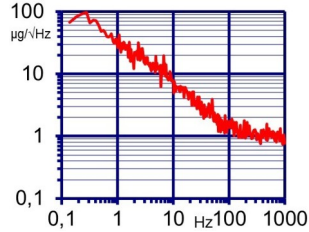
## Anschlussbelegung



## Temperaturabhängigkeit



## Rauschverhalten



## Anschlusszubehör

- 080G: Stecker Binder 713 (weiblich) mit Schraubklemmen, IP67 gerade
- 080W: Stecker Binder 713 (weiblich) mit Schraubklemmen, IP67; gewinkelt
- 085-B713G-PIG-5: IEPE-Kabel; 5 m; Binder 713; gerade; wbl. auf offene Enden; 80 °C; Ø5
- 085-B713W-PIG-5: IEPE-Kabel; 5 m; Binder 713; gewinkelt; wbl. auf offene Enden; 80 °C; Ø5
- 085-B713G-BNC-5: IEPE-Kabel; 5 m; Binder 713; gerade; wbl. auf BNC; 80 °C; Ø5
- 085-B713W-BNC-5: IEPE-Kabel; 5 m; Binder 713; gewinkelt; wbl. auf BNC; 80 °C; Ø5

## Befestigungszubehör

- 8543M: Montagesockel für KS85; M8 außen
- 8543F: Montagesockel für KS85; M8 innen
- 8546M: Montagesockel für KS85; 1/4"-28 außen
- 8546F: Montagesockel für KS85; 1/4"-28 innen
- 8529: Klebepad für KS85
- 8508: Seltenerd-Haftmagnet für KS85; 120 °C
- 230: Triaxial-Montagewürfel; M8; □34

**Hinweis:** Dieser Sensor wird mit einem Listenprotokoll ausgeliefert, das die individuell gemessene Empfindlichkeit enthält.

## Metra Meß- und Frequenztechnik Radebeul GmbH & Co. KG

Meißner Str. 58a

01445 Radebeul

Tel. +49 (0)351 836 2191

Internet: [www.MMF.de](http://www.MMF.de)

Email: [Info@MMF.de](mailto:Info@MMF.de)

Fax: +49 (0)351 836 2940

03.26

