

1

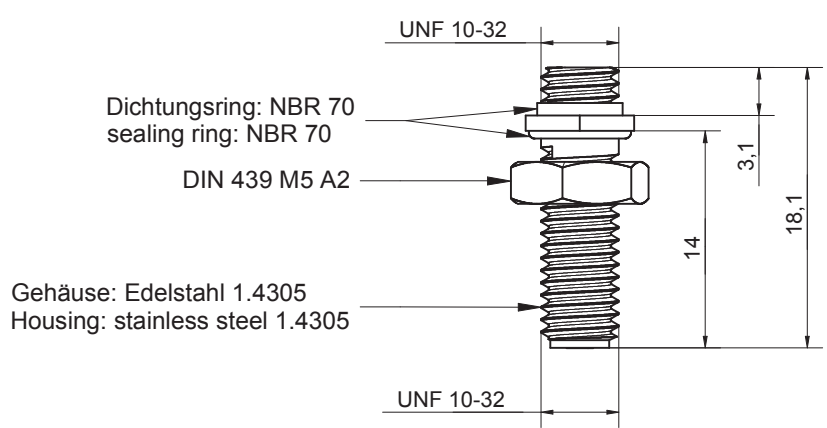
2

3

4

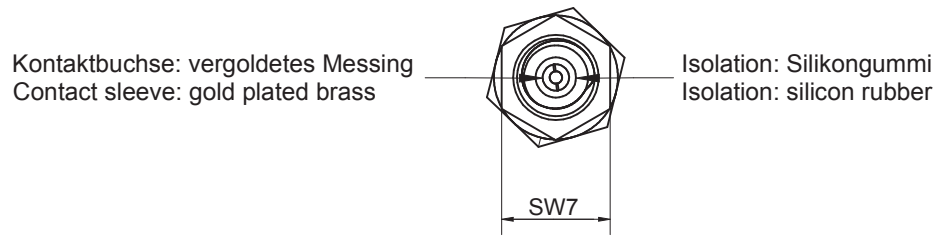
A

A



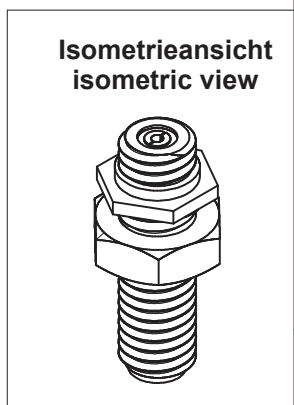
B

B




C

C



Temperaturbereich / temperature range: -20 °C - 120 °C
Isolationswiderstand / isolation resistance: > 1 GOhm

All dimensions in mm!				Zul. Abw. DIN ISO 2768 - m		Oberfläche		Maßstab 2:1		Gewicht	
								Werkstoff, Halbzeug			
0	1. Ausführung	05/16	CR		Datum	Name		Benennung			
				Konst.	03.08.2009	C. Richter		Wanddurchführung 031			
				Gepr.	03.08.2009	M. Wendt					
				Änd.:							
				Manfred Weber Metra Mess- und Frequenztechnik in Radebeul e.K. 		Zeichnungsnummer				Blatt	
						031.300.1				2	
Zust.	Änderung	Datum	Name	Urspr.		Ers. f.:-			Ers. d.:-		

D

D

1

2

3

4