

Beschleunigungssensor (4-20 mA) Acceleration Sensor / Transmitter (4-20 mA)

1.11.1 Sensoren Sensors

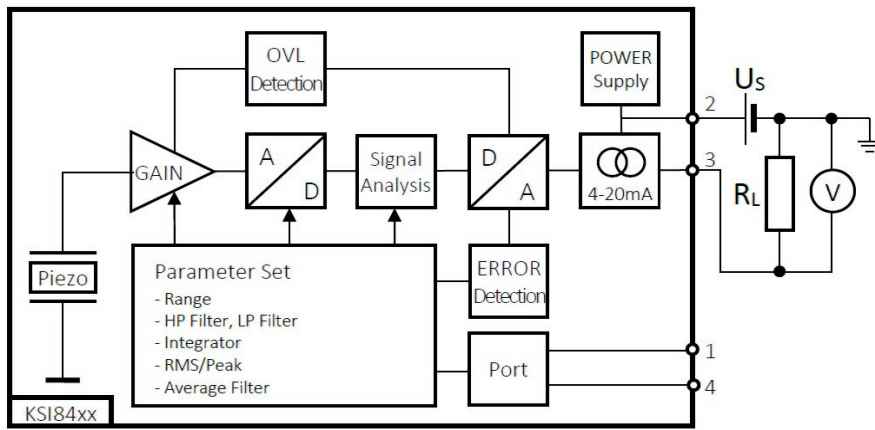
KSI84Ax

Eigenschaften

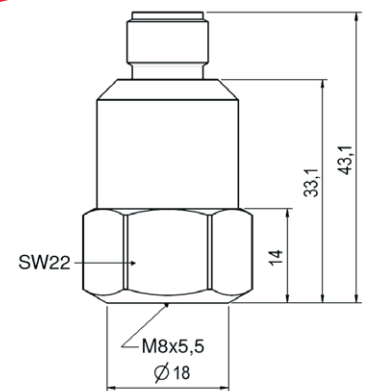
- Geeignet zum direkten Anschluss an standardisierte Mess- und Regeltechnik, z.B. SPS, Schalttafelinstrumente oder Grenzwertrelais
- Besonders geeignet für höherfrequente Schwingungen, z.B. an Wälzlagern oder Getrieben und für Stöße
- Mehr als 200 Typen mit Effektiv- oder Spitzenwertausgang in diversen Mess- und Frequenzbereichsvarianten
- Versorgung aus der Stromschleife
- Galvanisch isoliert
- Kompakte und robuste Ausführung
- M12-Steckverbindung für einfachen Kabelanschluss
- Gegen Falschpolung und Überspannung geschützt
- Doppelt geschirmtes Gehäuse für gute EMV-Eigenschaften
- Schutzgrad IP68

Properties

- Suited for direct connection to standard control and measurement equipment, e.g. PLCs or panel meters
- Particularly suited for applications at higher frequencies, e.g. bearing or gearbox monitoring and for shock vibration
- More than 200 types with with RMS and peak output and different measurement and frequency ranges
- Loop powered
- Ground insulated
- Compact and rugged design
- M12 socket for easy cable connection
- Protected against false polarization and overvoltage
- Double shielded case for best EMC properties
- Protection grade IP68



NEU
NEU

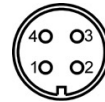
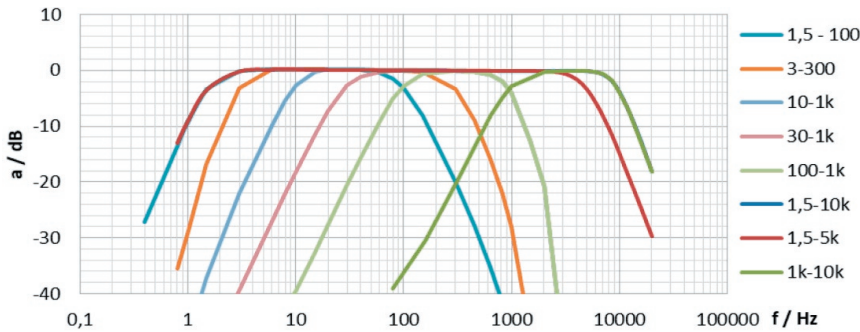


		KSI84AR-...	KSI84AP-...	
Ausgang • Output		4 .. 20 mA		
Messgröße Measured quantity		Effektivwert Beschleunigung RMS of acceleration	Spitzenwert Beschleunigung Peak value of acceleration	
Nennmessbereich • Nominal range	KSI84Ax-x-x-R	a_N (23°C)	10 / 20 / 50 / 100 / 200 / 500 ± 2 %	m/s ²
Linearer Messbereich (<2 % Fehler) • Linear measuring range (error <2 %)		a_{min} / a_{max}	1 (2 ⁽¹⁾) .. 112,5	% (a_N)
Untere Grenzfrequenz • Lower frequency limit	KSI84Ax-H-x-x	f_{HP} 3dB	1,5 / 3 / 10 / 30 / 100 / 1000	Hz
Obere Grenzfrequenz • Upper frequency limit	KSI84Ax-x-L-x	f_{LP} 3dB	100 / 300 / 1000 / 5000 / 10000	Hz
Eigenrauschen • Residual noise		a_N	Siehe Typenliste • See type list	
Versorgungsspannung • Supply voltage		U_S	10 .. 30	V
Einschwingzeit ⁽²⁾ • Settling time ⁽²⁾			2 ($f_{HP} \geq 30$ Hz); 4 ($f_{HP} < 30$ Hz)	s
Sensorelement • Sensing element			Piezoelektrisch, Scherprinzip • Piezoelectric shear design	
Bruchbeschleunigung • Destruction limit		a_{max}	± 5000	g
Querrichtungsfaktor • Transverse sensitivity		Γ_{90MAX}	< 5	%
Verhalten gegenüber Umgebungseinflüssen • Environmental characteristics				
Arbeitstemperaturbereich • Operating temperature range		T_{min} / T_{max}	-40 .. 100	°C
Temperaturkoeffizient der Empfindlichkeit • Temperature coefficient of sensitivity		$TK(B_{ia})$	-0,02 (<23°C); +0,02 (>23°C)	%/K
Schutzgrad • Protection grade			IP68	
Mechanische Daten • Mechanical data				
Masse ohne Kabel • Weight without cable		m	60 / 2,1	g / oz
Gehäusematerial • Case material			Edelstahl • Stainless steel	
Buchse • Socket			Binder 713 Flanschbuchse • Male socket	
Befestigung • Mounting			Gewinde M8 x 5,5 • M8 x 5,5 tapped hole	

(1) Eingeschränkter Messbereich für 10 kHz-Version KSI84AP-x-10k-x • Limited linear measuring range for 10 kHz version KSI84AP-x-10k-x

(2) Längere oder kürzere Einschwingzeiten auf Anfrage • Longer or shorter settling times on demand

Typische Frequenzgänge • Typical Amplitude Responses



Blick in die Sensorbuchse
View at sensor socket

Pin Belegung • Assignment

- 1: nicht verbinden • do not connect
- 2: Pluspol • positive terminal
- 3: Minuspol • negative terminal
- 4: nicht verbinden • do not connect

Typenliste • Type List

Effektivwertausgang • RMS Output				
Hochpass High pass H [Hz]	Tiefpass Lowpass L [Hz]	Bereich Range R [m/s ²]	Typencode Type code KSI84AR-H-L-R	Rauschen Noise a _n [m/s ²]
1,5	100 300 1k	10	KSI84AR-1-L-10	0,005
		20	KSI84AR-1-L-20	0,005
		50	KSI84AR-1-L-50	0,007
		100	KSI84AR-1-L-100	0,007
		200	KSI84AR-1-L-200	0,008
		500	KSI84AR-1-L-500	0,016
	5k	10	KSI84AR-1-5k-10	0,02
		20	KSI84AR-1-5k-20	0,02
		50	KSI84AR-1-5k-50	0,03
		100	KSI84AR-1-5k-100	0,06
		200	KSI84AR-1-5k-200	0,08
		500	KSI84AR-1-5k-500	0,16
	10k	20	KSI84AR-1-10k-20	0,05
		50	KSI84AR-1-10k-50	0,09
		100	KSI84AR-1-10k-100	0,18
		200	KSI84AR-1-10k-200	0,20
		500	KSI84AR-1-10k-500	0,25
		3 10 30 100	100 300 1k	10
20	KSI84AR-H-L-20			0,005
50	KSI84AR-H-L-50			0,007
100	KSI84AR-H-L-100			0,007
200	KSI84AR-H-L-200			0,008
500	KSI84AR-H-L-500			0,016
1k	10k	20	KSI84AR-1k-10k-20	0,05
		50	KSI84AR-1k-10k-50	0,09
		100	KSI84AR-1k-10k-100	0,18
		200	KSI84AR-1k-10k-200	0,20
		500	KSI84AR-1k-10k-500	0,25

Spitzenwertausgang • Peak Output						
Hochpass High pass H [Hz]	Tiefpass Lowpass L [Hz]	Bereich Range R [m/s ²]	Typencode Type code KSI84AP-H-L-R	Rauschen Noise a _n [m/s ²]		
1,5	100 300 1k	10	KSI84AP-1-L-10	0,005		
		20	KSI84AP-1-L-20	0,005		
		50	KSI84AP-1-L-50	0,007		
		100	KSI84AP-1-L-100	0,007		
		200	KSI84AP-1-L-200	0,008		
		500	KSI84AP-1-L-500	0,016		
	5k	10	KSI84AP-1-5k-10	0,02		
		20	KSI84AP-1-5k-20	0,02		
		50	KSI84AP-1-5k-50	0,03		
		100	KSI84AP-1-5k-100	0,06		
		200	KSI84AP-1-5k-200	0,08		
		500	KSI84AP-1-5k-500	0,16		
	10k	50	KSI84AP-1-10k-50	0,09		
		100	KSI84AP-1-10k-100	0,18		
		200	KSI84AP-1-10k-200	0,20		
		500	KSI84AP-1-10k-500	0,25		
		3 10 30 100	100 300 1k	10	KSI84AP-H-L-10	0,005
				20	KSI84AP-H-L-20	0,005
50	KSI84AP-H-L-50			0,007		
100	KSI84AP-H-L-100			0,007		
200	KSI84AP-H-L-200			0,008		
500	KSI84AP-H-L-500			0,016		
1k	10k	50	KSI84AP-1k-10k-50	0,09		
		100	KSI84AP-1k-10k-100	0,18		
		200	KSI84AP-1k-10k-200	0,20		
		500	KSI84AP-1k-10k-500	0,25		

Passendes Zubehör • Suitable Accessories

Anschluss-zubehör	<ul style="list-style-type: none"> • 080G/W: 4-poliger Stecker Typ <i>Binder</i> 713 gewinkelt (W) bzw. gerade (G) mit Schraubklemmen und Pg7-Zugentlastung für Kabel Ø 4..6 mm; IP67 • 082-B713G-PIG-5; 082-B713W-PIG-5: 4-poliges Anschlusskabel; 5 m; mit Stecker Typ <i>Binder</i> 713 gewinkelt (W) bzw. gerade (G), offene Enden • M12DIS: Anzeigemodul für 4-20 mA-Stromschleifen, Sichtfeld: 47 mm x 18 mm, mit LED-Hintergrundbeleuchtung
Connection accessories	<ul style="list-style-type: none"> • 080G/W: angled (W) or straight (G) plug with 4 pins Mod. <i>Binder</i> 713 with screw terminals and Pg7 cable gland for cable Ø 4.. 6 mm; IP67 • 082-B713G-PIG-5; 082-B713W-PIG-5: 4 wire cable; 5 m; with angled (W) or straight (G) plug <i>Binder</i> 713 and pigtail ends • M12DIS: Display module for 4-20 mA current loops, viewing area: 47 mm x 18 mm, with LED back light
Befestigungs-zubehör	<ul style="list-style-type: none"> • 043: Gewindestift M8 • 229: Edelstahl-Klebeband M8 • 208: Haftmagnet M8 • 230: Triaxial-Befestigungswürfel M8
Mounting accessories	<ul style="list-style-type: none"> • 043: Mounting stud M8 • 229: Stainless steel adhesive pad M8 • 208: Magnetic base M8 • 230: Triaxial mounting cube M8

Änderungen vorbehalten.

Specifications subject to change without prior notice.

Manfred Weber

Metra Mess- und Frequenztechnik in Radebeul e.K.

Meissner Str. 58

D-01445 Radebeul

Tel. +49-(0)351-836 2191

P.O.Box 01 01 13

D-01435 Radebeul

Fax: +49-(0)351-836 2940

Ausgabe / Edition: 01/21

Internet: www.MMF.de

Email: Info@MMF.de

