

Bedienungsanleitung

**Universal-
Schwingungs-
überwachung**

M12



Metra Mess- und Frequenztechnik Radebeul

Meissner Str. 58 - D-01445 Radebeul

Tel. +49-351 849 21 04 Fax +49-351 849 21 69

Email: Info@MMF.de Internet: www.MMF.de

Herausgeber:

Metra Mess- und Frequenztechnik Radebeul

Meißner Str. 58

D-01445 Radebeul

Tel. 0351-836 2191

Fax 0351-836 2940

Email Info@MMF.de

Internet www.MMF.de

Änderungen vorbehalten.

© 2003 Metra Mess- und Frequenztechnik Radebeul

Nachdruck, auch auszugsweise, nur mit Genehmigung.

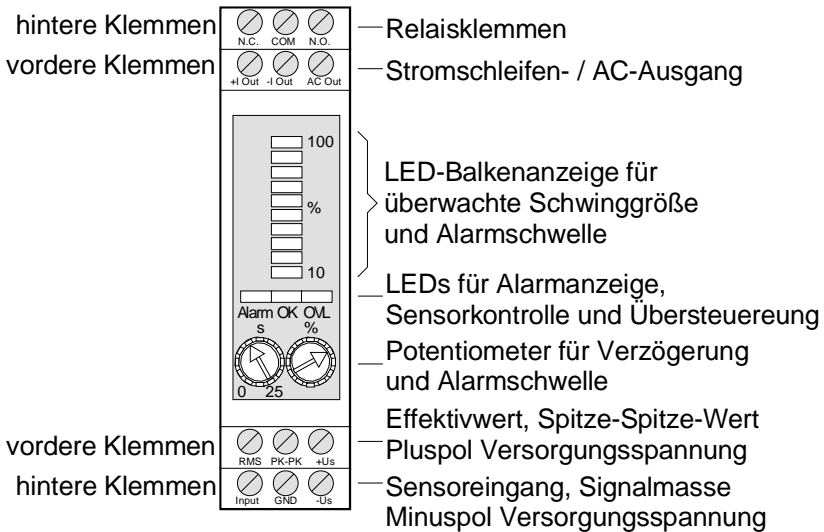
Inhalt

1.	Bedien- und Anzeigeelemente im Überblick	1
2.	Verwendungszweck	2
	Messgrößen	2
	Ausgänge	2
	Filter	2
	Anzeigen	2
3.	Funktionsweise	3
	Sensoreingang	3
	Verstärker	3
	Filter	4
	Integration	4
	Effektivwertbildung	4
	Spitzenwertbildung	4
	Stromschleifenausgang	4
	Alarmrelais	4
	Pegelanzeige	6
	Eigenüberwachungsfunktionen	6
	AC-Ausgang	6
	Übersteuerungsanzeige	6
	Spannungsversorgung	6
	Dreifachisolation	6
4.	Installation	7
4.1.	Auswahl der Messpunkte	7
	Sensoranbringung	7
	DIN/ISO 10816-1	8
4.2.	Anschluss und Einstellung	10
4.2.1.	Montage	10
	Klemmen	10
4.2.2.	Spannungsversorgung	11
4.2.3.	Sensor	11
	Sensoreingang	11
	Empfindlichkeit	11
	Sensorüberwachung	12
	Sensoranschluss	13
	Betrieb von zwei M12-Modulen an einem Sensor	13
4.2.4.	Messgröße wählen	15
	Schwinggröße	15
	Hinweis zum Frequenzgang der Integratoren	15
	Effektivwert / Spitze-Spitze	16
4.2.5.	Messbereich wählen	16
	Übersteuerungsanzeige	17
4.2.6.	Filtermodule	18
	Dämpfung	18

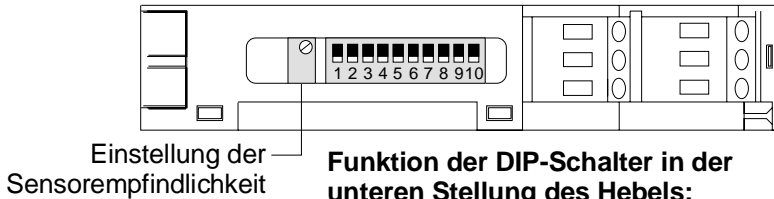
	Werkseinstellung	18
	Einsetzen der Filtermodule	18
4.2.7.	Relaisausgang	19
	Einstellung	19
	Anschluss	20
	Eigenüberwachung	20
	Sensorüberwachung	21
	Kontaktbeschaltung	21
4.2.8.	Stromschleifenausgang	21
	Anschluss	22
	Isolation	22
	Verpolschutz	22
4.2.9.	Gleichspannungsausgänge	22
4.2.10.	Wechselspannungsausgang	23
	Filterung und Integration	23
	Einstellung	23
	Ausgangspegel	24
	Bandbreite	25
	Anschluss	25
4.3.	Kalibrierung	26
	Werksabgleich	26
	Abgleichpunkt	26
	Schwingungskalibrator	26
	Elektrische Kalibrierung	26
4.4.	Schwingpegelanzeige M12DIS	27
	Anschluss	27
	Hintergrundbeleuchtung	27
	Montage	28
	Kalibrierung	28
4.5.	Messverfahren für Maschinenschwingungen	29
4.6.	Schwingstärkemessung für Unwuchtvibration	29
	DIN/ISO 10816-1	29
	Messung mit dem M12	30
4.7.	Schwingungsmessung an Hubkolbenmaschinen	31
	DIN/ISO 10816-6	31
	Messung mit dem M12	32
4.8.	Wälzlagerüberwachung	32
	Allgemeines	32
	Crest-Faktor	32
	Diagnose-Kennzahl nach Sturm	33
	Messung mit dem M12	34
5.	Technische Daten	35
Anlagen: Garantie		
CE-Konformitätserklärung		

1. Bedien- und Anzeigeelemente im Überblick

Frontansicht:



Seitenansicht:



- 1: Sensorspeisung ein
- 2: Messbereich 20
- 3: Messbereich 100
- 4: Messbereich 200
- 5: Doppelintegration
- 6: Einfachintegration
- 7: Integration aus
- 8: Effektivwertüberwachung
- 9: Spitze-Spitze-Überwachung
- 10: Alarmhaltezeit kurz

2. Verwendungszweck

Das Gerät M12 eignet sich für vielfältige Aufgaben der Schwingungsmessung und -überwachung. Typische Einsatzfälle liegen in der Laufruheüberwachung an rotierenden Maschinen nach DIN/ISO 10816 sowie in der Wälzlagerüberwachung. Dem Wartungstechniker gibt das M12 die Möglichkeit, Verschleißerscheinungen frühzeitig zu erkennen und größeren Folgeschäden vorzubeugen. Somit können Kosten gespart und Produktionsausfälle verhindert werden. Ebenso eignet sich das Gerät für Aufgaben in der Prozesssteuerung und Qualitätssicherung. Durch seine flexiblen Einstellmöglichkeiten lässt es sich optimal an den Einsatzfall anpassen. Das M12 stellt standardisierte Messwerte für die Weiterverarbeitung zur Verfügung. Außerdem ist ein Relaiskontakt vorhanden, mit dem Abschaltvorgänge oder Signale ausgelöst werden können.

Messgrößen

Das M12 ist für den Betrieb mit einem ICP®-kompatiblen piezoelektrischen Beschleunigungsaufnehmer ausgelegt. Es eignet sich zur Messung und Überwachung folgender Schwinggrößen:

- Schwingbeschleunigung (ohne Integration)
- Schwinggeschwindigkeit (mit Einfachintegration)
- Schwingweg (mit Doppelintegration)

Je Schwinggröße kann zwischen 3 Messbereichen gewählt werden.

Ausgänge

Das Schwingensignal liegt an folgenden Ausgängen an:

- AC-Breitbandausgang des verstärkten, ungefilterten Sensorsignals
- AC-Ausgang für gefiltertes und bei Bedarf integriertes Signal
- DC-Ausgang für den echten Effektivwert der gewählten Schwinggröße
- DC-Ausgang für den echten Spitze-Spitze-Wert der gewählten Schwinggröße
- 4-20 mA-Stromschleifenausgang für den Effektiv- oder Spitze-Spitze-Wert der gewählten Schwinggröße

Filter

Besonders vielseitig in seiner Einsetzbarkeit wird das M12 durch die Möglichkeit, Hoch- und Tiefpassfrequenzen individuell auszuwählen. Die Filter sind in Form von Steckmodulen als Zubehör erhältlich.

Anzeigen

An der Vorderfront hat das M12 folgende Anzeigeelemente:

- Alarm-LED
- Sensorkontroll-LED
- Übersteuerungs-LED
- LED-Balkenanzeige für überwachte Schwinggröße und Alarmschwelle

3. Funktionsweise

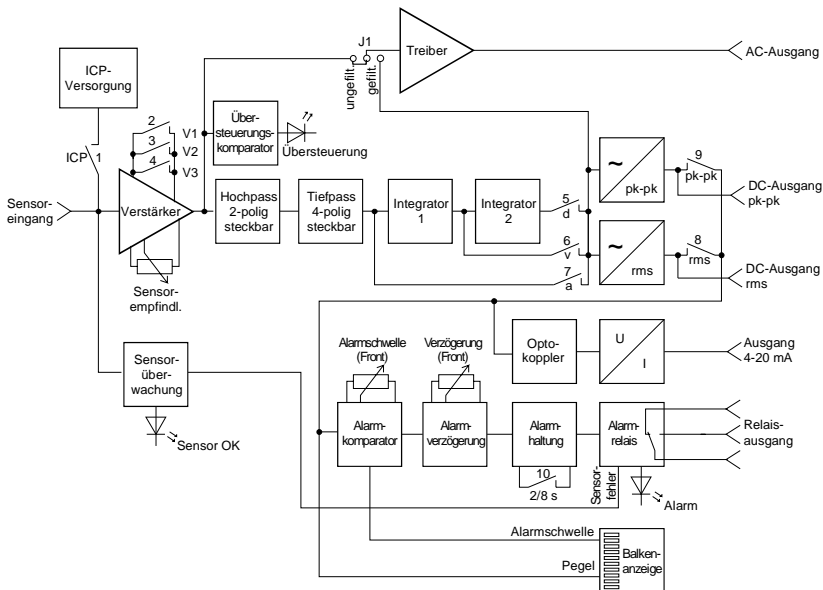


Bild 1: Prinzipschaltung

Sensoreingang

Das M12 benötigt zum Betrieb einen piezoelektrischen Beschleunigungsaufnehmer mit integriertem Impedanzwandler nach ICP®-Standard. Der serienmäßige Werksabgleich erfolgt für typische Industriesensoren mit einer Empfindlichkeit von 100 mV/g. Wir empfehlen den Industrie-Beschleunigungssensor KS80 aus unserer Produktion mit 100 mV/g Empfindlichkeit, isoliertem Boden und Schutzgrad IP67.

Der Konstantstrom zur Versorgung der Sensorelektronik wird vom M12 bereitgestellt und wird mit dem DIP-Schalter 1 zugeschaltet.

Verstärker

Auf den Eingang folgt ein Spannungsverstärker mit variabler Verstärkung und mehr als 100 kHz Bandbreite. Die Sensorempfindlichkeit kann auf der Geräteunterseite mit einem Potentiometer zwischen 10 und 100 mV/g eingestellt werden. Das M12 besitzt 3 Messbereiche, die mit den DIP-Schaltern 2, 3 und 4 an der Geräteunterseite gewählt werden:

	Schwingbeschleunigung	Schwinggeschwindigkeit	Schwingweg
DIP 2	20 m/s ²	20 mm/s	200 µm
DIP 3	100 m/s ²	100 mm/s	1000 µm
DIP 4	200 m/s ²	200 mm/s	2000 µm

Filter	Das M12 enthält ein Hochpass- und ein Tiefpassfilter. Diese sind als Steckbausteine ausgeführt und können daher je nach Erfordernis ausgetauscht werden. Das Hochpassfilter ist zweipolig mit einer Dämpfung von ca. 40 dB je Dekade. Das Tiefpassfilter ist vierpolig mit ca. 70 dB/Dekade.
Integration	Zur Messung der Schwingbeschleunigung wird das Sensor-signal ohne Integration verarbeitet. Bei Messung der Schwinggeschwindigkeit erfolgt Einfachintegration, für den Schwingweg Doppelintegration. Die Integratoren werden mit den DIP-Schaltern 5 bis 7 ein- oder ausgeschaltet.
Effektivwert-bildung	Das M12 enthält eine Schaltung zur Bildung des echten Effektivwerts („True RMS“), wodurch eine präzise Effektivwertbildung auch bei nicht sinusförmigen Signalen gewährleistet wird. Das Effektivwertsignal kann als Gleichspannung (0 .. 10 V) an einer Klemme zur externen Weiterverarbeitung abgenommen werden.
Spitzenwert-bildung	Alternativ zum Effektivwert kann das M12 auch den Spitzenwert bilden. Es handelt sich um den echten Spitze-Spitze-Wert, unabhängig von der Signalform. Dazu werden der positive und der negative Spitzenwert mit einer Zeitkonstante von 1 s gespeichert und betragsmäßig addiert. Das Spitzenwertsignal kann als Gleichspannung (0 .. 10 V) ebenfalls an einer Klemme zur externen Weiterverarbeitung abgenommen werden.
Stromschleifen-ausgang	Während sowohl der Effektivwert als auch der Spitze-Spitze-Wert gleichzeitig an den Anschlussklemmen zur Verfügung stehen, kann nur eine der beiden Größen den Stromschleifen-ausgang sowie das Alarmrelais steuern. Mit den DIP-Schaltern 8 (RMS) und 9 (PK-PK) wird die Überwachungsgröße ausgewählt. Der Effektiv- oder Spitze-Spitze-Wert der gewählten Schwinggröße steht als standardisiertes Stromschleifensignal (4-20 mA) an den entsprechenden Klemmen zur Verfügung. Damit besteht die Möglichkeit, das vorverarbeitete Messsignal über weite Distanzen zu übertragen. Am Zielort kann es zum Beispiel mit SPS, Anzeige- oder Aufzeichnungsgeräten weiterverarbeitet werden. Probleme entstehen gelegentlich bei der Fernübertragung von Signalen infolge unterschiedlicher Bezugspotenziale. Das M12 bleibt davon unbeeinflusst, da der Stromschleifenausgang über einen Optokoppler galvanisch vom Rest der Schaltung getrennt ist.
Alarmrelais	Neben seinen Funktionen als Messgerät erlaubt das M12 auch die Auslösung von Schaltvorgängen bei Überschreitung eines bestimmten Wertes der gewählten Schwinggröße. Dazu ist ein Relais mit potenzialfreiem Wechslerkontakt vorhanden. Eine LED „Alarm“ ist mit diesem gekoppelt. Die Ansprechschwelle und die Ansprechverzögerung (t_r) können stufenlos mit zwei Potentiometern an der Frontseite eingestellt werden.

Der Einstellbereich für die Ansprechschwelle liegt zwischen 0 und 25 s. Die Alarmhaltezeit (t_h) kann mittels DIP-Schalter 10 zwischen 2 und 8 s gewählt werden.
Bild 2 erläutert das Prinzip der Alarmauslösung.

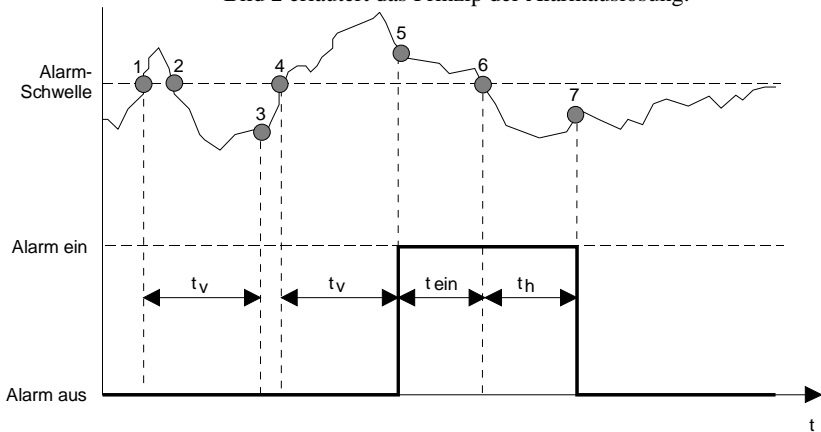


Bild 2: Alarmauslösung

Der obere Teil des Diagramms zeigt einen Signalverlauf der einen Effektiv- oder Spitze-Spitze-Wert repräsentieren kann, der untere den Schaltzustand des Alarmrelais.

Am Zeitpunkt ① wird die eingestellte Alarmschwelle überschritten. Jetzt beginnt die Alarmverzögerungszeit t_v , die an der Frontseite zwischen 0 und 25 s eingestellt wird. Da der Signalpegel am Punkt ② bereits vor Ablauf der Verzögerungszeit wieder unter die Alarmschwelle gefallen ist, wird nach Ablauf der eingestellten Verzögerungszeit t_v bei Punkt ③ kein Alarm ausgelöst. Somit ist gewährleistet, dass kurze Schwellwertüberschreitungen, wie sie z.B. beim Anfahren einer Maschine, bei elektrischen Schaltstörungen oder bei Stoßeinwirkung auf die Messstelle vorkommen können, durch Wahl einer geeigneten Verzögerungszeit nicht zur Alarmauslösung führen. Bei Punkt ④ wird die Alarmschwelle erneut überschritten und die Verzögerungszeit beginnt erneut. Diesmal kommt es zur Auslösung eines Alarms, da nach Ablauf von t_v zum Zeitpunkt ⑤ die Alarmschwelle noch überschritten ist. Die Alarmmeldung liegt nun dauerhaft an, bis zum Zeitpunkt ⑥ der Pegel die Alarmschwelle wieder unterschreitet. Jetzt beginnt die Alarmhaltezeit t_h , die mit dem DIP-Schalter 10 zwischen 2 und 8 s umgeschaltet werden kann. Nach Ablauf der Haltezeit ⑦ wird die Alarmmeldung gelöscht. Der Zweck einer vorgegebenen Mindesthaltezeit ist, dass sicheres Schalten angeschlossener externer Baugruppen, z.B. Schaltschütze, gewährleistet wird.

Pegelanzeige	Die LED-Balkenanzeige hat zwei Funktionen. Sie zeigt einerseits die Aussteuerung der überwachten Schwinggröße zwischen 10 und 100 % des gewählten Messbereiches an. Zusätzlich wird die mit dem Potentiometer eingestellte Alarmschwelle ebenfalls in Prozent vom Messbereich angezeigt. Die Balkenanzeige liefert in Form von zwei leuchtenden Punkten eine übersichtliche Aussage über die Schwinggröße in Relation zur Alarmschwelle.
Eigenüberwachungsfunktionen	Von einer Schwingungsüberwachungseinrichtung wird eine hohe Zuverlässigkeit erwartet. Es muss verhindert werden, dass überhöhte Schwingpegel im Fehlerfall unerkannt bleiben. Daher verfügt das M12 über eine zweistufige Eigenüberwachung: Die Überwachung des Sensorarbeitspunktes erkennt Defekte im Sensor und Unterbrechungen der Sensorleitung. Wenn im Sensorstromkreis ein Fehler auftritt, verlischt die „OK“-LED und das Alarmrelais schaltet um.
AC-Ausgang	Ein Ausfall der Versorgungsspannung führt gleichfalls zum Auslösen des Alarmrelais. An den Anschlussklemmen liegt neben den gleichgerichteten Messgrößen auch das Wechselsignal an. Der AC-Ausgang kann mittels Jumper J1 wahlweise an einen Punkt direkt hinter dem Verstärker oder an den Ausgang der Filter bzw. Integratoren geschaltet werden (vgl. Bild 1). Im ersten Fall liefert der AC-Ausgang das Rohsignal des Beschleunigungsaufnehmers mit einer Bandbreite von über 100 kHz, das lediglich vorverstärkt wird. Im zweiten Fall führt der AC-Ausgang das gefilterte und ggf. integrierte Signal entsprechend der gesteckten Filter und der gewählten Schwinggröße.
Übersteuerungsanzeige	An der Frontseite befindet sich eine Leuchtdiode „OVL“, die eine Übersteuerung hinter der Eingangsstufe signalisiert. Wenn diese zu leuchten beginnt, ist das Messsignal noch unverzerrt, hat jedoch einen Spitzenwert von ± 10 V erreicht.
Spannungsversorgung	Das M12 benötigt zum Betrieb eine Gleichspannung zwischen 22 und 28 V. Die Stromaufnahme liegt zwischen 50 und 100 mA.
Dreifachisolation	Optimaler Schutz vor Erdschleifenproblemen wird durch galvanische Trennung von Versorgungsspannung, Signalweg und Stromschleifenausgang erreicht.

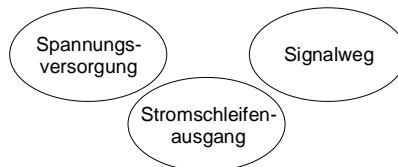


Bild 3: Isolationskonzept

4. Installation

4.1. Auswahl der Messpunkte

Sensor- anbringung

Vor dem Einsatz des Gerätes müssen geeignete Messpunkte an der Maschine gefunden werden. Dazu sollte man möglichst Fachpersonal mit Erfahrungen in der Maschinenüberwachung heranziehen.

Die bei Schwingungen auftretenden Kräfte werden normalerweise über Lager und Lagergehäuse auf das Maschinengehäuse übertragen. Deshalb eignen sich Lagergehäuse oder deren unmittelbare Umgebung als bevorzugte Messpunkte. Ungeeignet sind leichte oder mechanisch nachgiebige Maschinenteile.

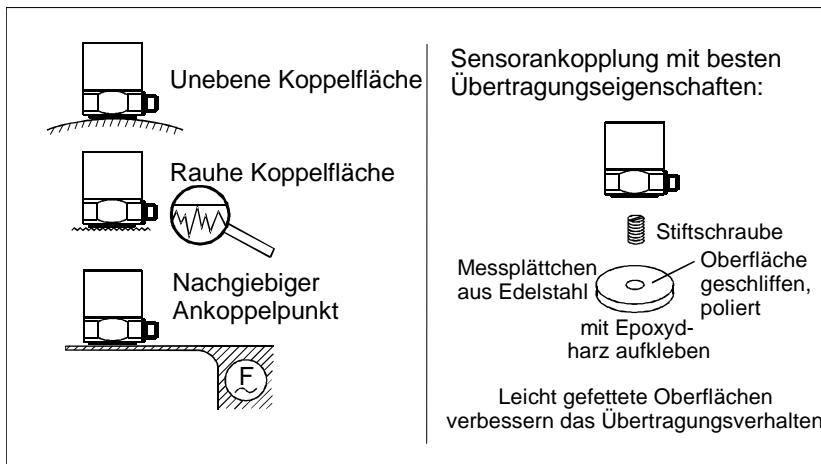


Bild 4: Empfehlungen zur Sensorankopplung



Eine flächige Verbindung zwischen Beschleunigungsaufnehmer und Messobjekt ist unerlässlich für eine exakte Schwingungsübertragung. Unebene, zerkratzte oder zu kleine Koppelflächen verursachen Messfehler, insbesondere im Frequenzbereich über 1 kHz.

Für optimale Übertragungsbedingungen empfehlen wir, ein Stahl-Messplättchen mit einer ebenen Koppelfläche (z.B. Typ 229 von Metra) auf den gewählten Messpunkt aufzukleben oder zu schweißen. Der Durchmesser sollte mindestens dem des Beschleunigungsaufnehmers entsprechen.

Die Befestigung des Aufnehmers erfolgt üblicherweise durch Stiftschrauben. Ein dünner Fettfilm (z.B. Silikonfett) verbessert die Qualität der Koppelverbindung.

Für temporäre Messungen der Schwingstärke eignet sich auch die Ankopplung mittels Haftmagnet.

DIN/ISO 10816-1 Die Norm DIN/ISO 10816-1 empfiehlt für Maschinenschwingungen Lagergehäuse oder deren unmittelbare Umgebung als bevorzugte Messpunkte.

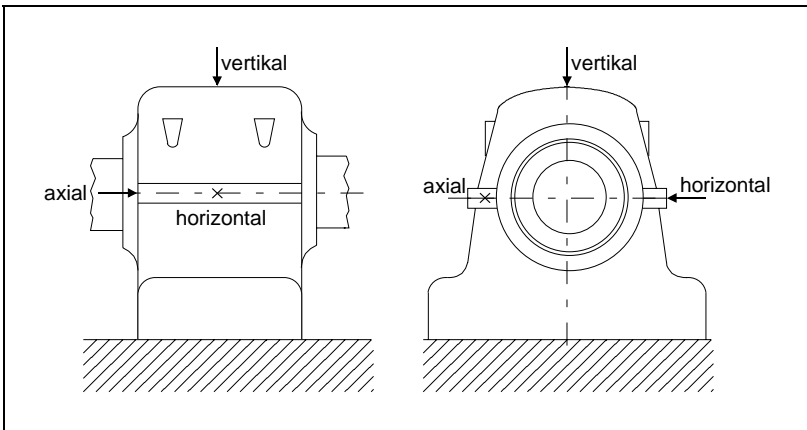


Bild 5: Messorte an Stehlagern

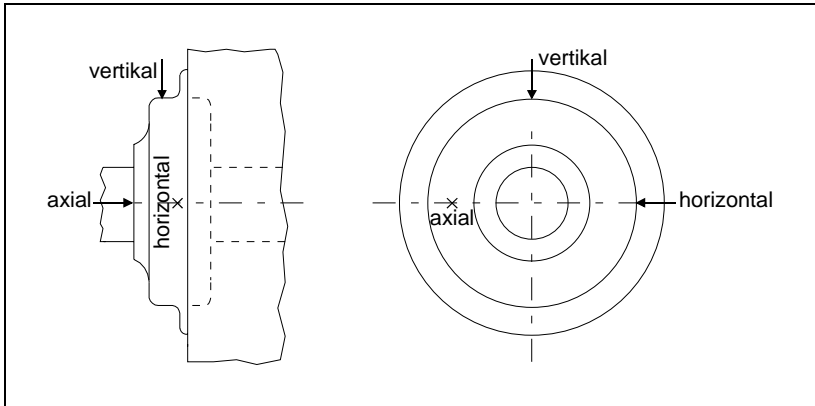


Bild 6: Messorte an Schildlagern

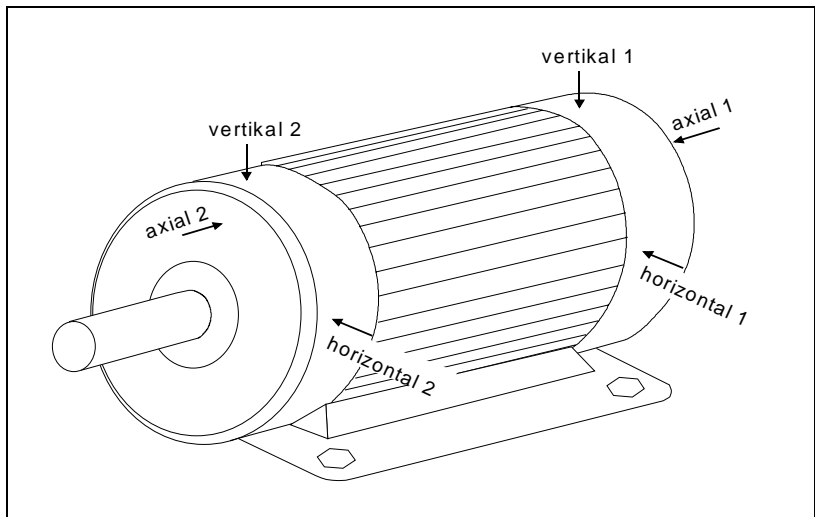


Bild 7: Messorte an Elektromotoren

4.2. Anschluss und Einstellung

4.2.1. Montage

Das M12 ist für die Befestigung auf 35 mm-DIN-Schienen (Hutschienen) vorgesehen. Es eignet sich für den Einbau in staub- und feuchtigkeitsgeschützter Umgebung, vorzugsweise in Schaltschränken.

Zum Befestigen wird mit einem flachen Gegenstand der schwarze Rastschieber an der Oberseite bis zum Anschlag herausgezogen, wo er einrastet. Mit der unteren Kerbe an der Rückwand wird das Modul auf die DIN-Schiene geschoben und, wie in Bild 8 gezeigt, aufgeschnappt. Der schwarze Rastschieber muss dabei zurückspringen. Die Demontage erfolgt durch Herausziehen des Rastschiebers und Abziehen des M12.

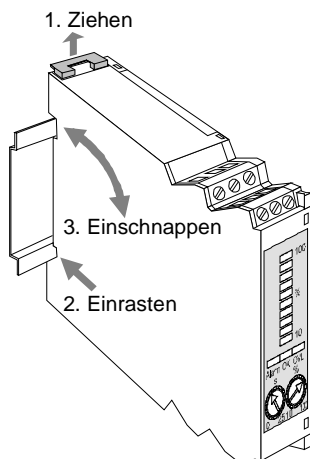


Bild 8: DIN-Schienenmontage

Klemmen

Alle Anschlüsse sind als Schraubklemmen ausgeführt. Der Anschlussbereich ist 0,14 bis 4 mm² für eindrähtige und 0,14 bis 2,5 mm² für feindrähtige Leitungen.



Vor der Befestigung des Gehäuses sollten, falls erforderlich, die Einstellungen im Geräteinneren durchgeführt werden:

Filtereinbau: Abschnitt 4.2.6, S.18;
AC-Ausgang einstellen: Abschnitt 4.2.10, S.23.

4.2.2. Spannungsversorgung

Das M12 benötigt zum Betrieb eine Gleichspannung zwischen 22 und 28 V, wie sie üblicherweise in Steuerschränken vorliegt. Gut geeignet sind auch 24 V-Netzgeräte für DIN-Schienenmontage. Die Stromaufnahme liegt bei 50 bis 100 mA. Bild 9 zeigt die Klemmenbelegung. Das M12 ist gegen Falschpolung und gegen kurze Überspannungsimpulse geschützt. Die Versorgungsspannung ist von den Ein- und Ausgängen des M12 isoliert.

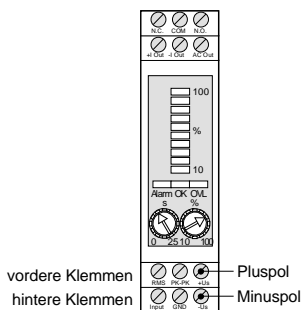


Bild 9: Stromversorgungsklemmen

4.2.3. Sensor

Sensoreingang

Das M12 ist für den Anschluss aller Beschleunigungsaufnehmer nach ICP®-Standard geeignet. Die eingebaute Konstantstromquelle für die Sensorelektronik liefert ca. 4 mA. Eine Quellenspannung von 24 V gewährleistet volle Aussteuerbarkeit, unabhängig von der Arbeitspunktspannung des gewählten Sensors. Die Konstantstromquelle wird aktiviert, indem der DIP-Schalter 1 „ICP Supply“ an der Gehäuseseite in die untere Stellung gebracht wird (Bild 10).

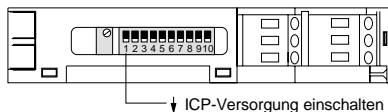


Bild 10: Einschalten der ICP-Versorgung

Empfindlichkeit

An das M12 können ICP®-kompatible piezoelektrische Beschleunigungsaufnehmer mit Empfindlichkeiten zwischen 10 und 100 mV/g bzw. 1 bis 10 mV/ms⁻² angeschlossen werden. Der Standard-Werksabgleich erfolgt für Sensoren mit 100 mV/g. Bei Sensoren mit anderen Empfindlichkeiten muss nach der Installation eine Kalibrierung erfolgen (vgl. Kapitel 4.3, Seite 26).

Sensor- überwachung

☞ Die Konstantstromquelle muss für den Betrieb des Sensors eingeschaltet sein.

Der Eingang des M12 ist gegen Überspannungsimpulse geschützt.

☞ Durch sogenannte Erdschleifen können sich über die Sensorleitung Störungen einkoppeln, die unter Umständen das Messergebnis massiv verfälschen. Um dies zu verhindern, sollten vorzugsweise Beschleunigungssensoren mit isoliertem Gehäuse verwendet oder für erdpotenzialfreie Montage auf der Maschine gesorgt werden.

Das M12 ist in der Lage, einen defekten Sensor zu erkennen. Dies geschieht über die am Sensor anliegende Arbeitspunktspannung. Die Anzeige des Sensorzustands erfolgt über die Leuchtdiode „OK“ an der Frontseite. Wenn diese leuchtet, arbeitet der Sensor im normalen Bereich. Wird der im M12 vorgegebene Grenzwert von 20 V überschritten, verlischt die LED „OK“. Außerdem spricht das Relais an und meldet Alarm.

Ursache dafür ist, dass die Konstantstromquelle nicht den erforderlichen Strom durch den Sensor treiben kann. Ursache kann ein gebrochenes Kabel oder ein defekter Sensor sein. Im Extremfall kann auch eine Übersteuerung des Sensorausgangs vorliegen.

Bild 11 erläutert die Lage des Sensorarbeitspunktes und die Grenzwerte der Aussteuerbarkeit. Die Vorspannung der Konstantstromquelle ist beim M12 größer 24 V.

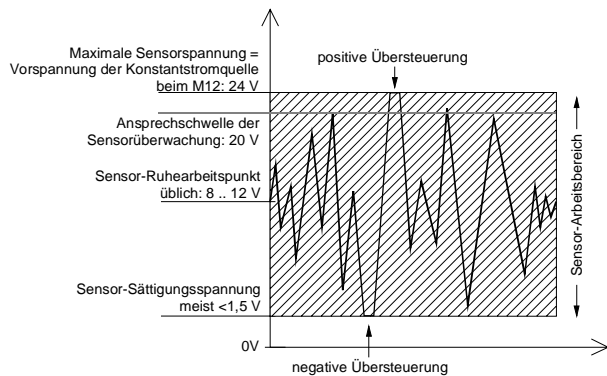


Bild 11: Sensorarbeitspunkt und Aussteuerungen

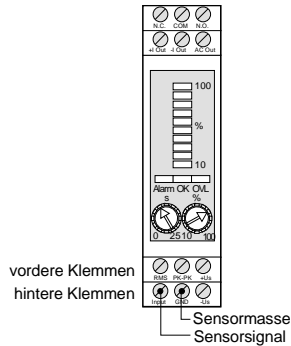


Bild 12: Sensoranschluss

Sensoranschluss

Der Anschluss des Schwingungsaufnehmers erfolgt mit Koaxialkabel oder mehradriger geschirmter Leitung. Leitungslängen von 100 m und mehr sind zulässig. Grenzen sind durch die Störfestigkeit und den ohmschen Widerstand gegeben.

Die Enden des Sensorkabels werden verdreht und mit Aderendhülsen versehen bzw. verzinkt. Der Anschluss erfolgt nach Bild 12.



Wichtig: Achten Sie darauf, dass keinesfalls Sensormasse und Sensorsignal beim Anschluss vertauscht werden! Dies führt bei den meisten Sensoren zu sofortiger Zerstörung. Wenden Sie sich bitte den Sensorhersteller, falls Sie sich bei der Kabelbelegung nicht sicher sind.

Betrieb von zwei M12-Modulen an einem Sensor

Das M12 bietet die Möglichkeit, zwei Module an einem gemeinsamen Beschleunigungssensor zu betreiben. Damit eröffnen sich vielfältige Kombinationsmöglichkeiten.

Bild 13 zeigt als Beispiel eine Möglichkeit für die Messung bzw. Überwachung von Schwinggeschwindigkeit und Schwingbeschleunigung mit einem gemeinsamen Sensor. Damit lassen sich gleichzeitig Unwucht- und Lagervibrationen erfassen.

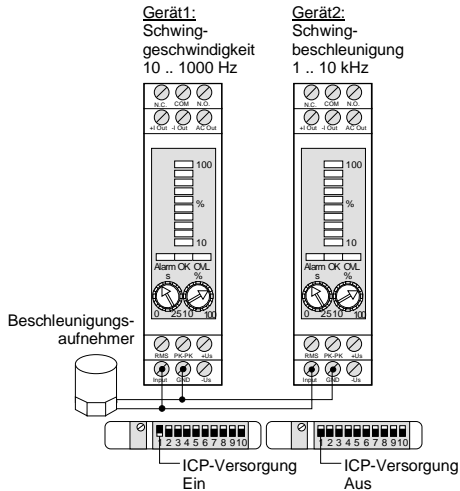


Bild 13: Überwachung von Unwucht und Lagerschwingung mit einem gemeinsamen Sensor

Bild 14 zeigt eine Überwachung für Unwuchtvibrationen nach ISO 10816 mit zwei Alarmstufen. Durch unterschiedliche Einstellung der Alarmschwellen lassen sich Vor- und Hauptalarm realisieren.

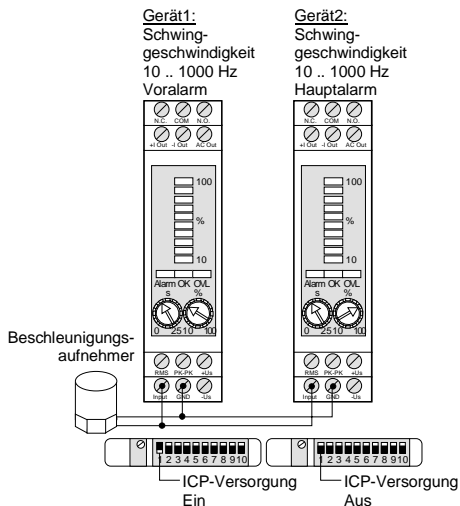


Bild 14: Schwingungsüberwachung mit 2 Alarmstufen



Beim Betrieb von zwei Modulen an einem gemeinsamen Sensor ist zu beachten, dass die Konstantstromquelle nur an einem Modul eingeschaltet wird (vgl. Bild 13 und Bild 14). Die Sensorüberwachung arbeitet normal und liefert im Fehlerfall an beiden Geräten eine Alarmmeldung.

4.2.4. Messgröße wählen

Schwinggröße

Das M12 ist in der Lage, die Schwingbeschleunigung, die Schwinggeschwindigkeit oder den Schwingweg zu überwachen, wobei jeweils zwischen Effektivwert oder Spitze-Spitze-Wert gewählt werden kann. Bei der Installation ist die gewünschte Messgröße mit den DIP-Schaltern an der Unterseite auszuwählen. Die nachfolgenden Einstellungen wirken sich sowohl auf den Relaisausgang als auch auf den Stromschleifenausgang aus.

Die Auswahl der Schwinggröße (Integratoren) erfolgt mit den DIP-Schaltern 5 bis 7 gemäß Bild 15. Für die gewünschte Schwinggröße ist der entsprechende Schalthebel nach unten zu drücken.

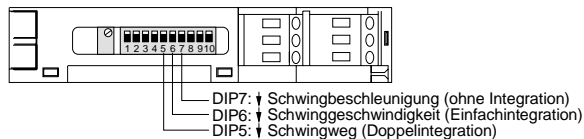


Bild 15: Auswahl der Schwinggröße

Hinweis zum Frequenzgang der Integratoren

Bei höheren Frequenzen liefern Integratoren nur noch kleine Ausgangsspannungen. Im Bereich von einigen hundert Hertz ist die Aussteuerbarkeit beträchtlich reduziert (siehe Bild 16). Dies gilt besonders beim Schwingweg. Bei 160 Hz ist z.B. die Aussteuerbarkeit nur noch 10 %, d.h. 200 μm statt 2000 μm . Die Messung von Schwinggeschwindigkeit und Schwingweg ist daher auf tiefe und mittlere Frequenzen beschränkt.

Bei sehr tiefen Frequenzen bewirken die Integratoren eine starke Pegelanhebung. Diese führt dazu, dass tieffrequentes Rauschen oder Driftvorgänge im Sensor und in der Verstärkerschaltung überbetont werden. Bei Integration ist es daher zweckmäßig, die untere Grenzfrequenz durch Einsatz von Hochpassfiltern auf 3 Hz oder höher festzulegen. Praktisch nutzbare Frequenzbereiche sind:

3 bis 1000 Hz bei Einfachintegration (Schwinggeschwindigkeit),
3 bis 200 Hz bei Doppelintegration (Schwingweg).

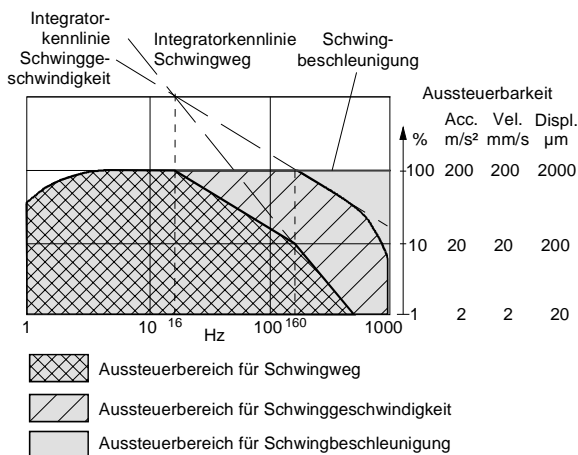


Bild 16: Aussteuerbarkeit der Integratoren als Funktion der Frequenz

Effektivwert / Spitze-Spitze

Zwischen Effektivwert und Spitze-Spitze-Wert wird mit den DIP-Schaltern 8 und 9 gewählt.

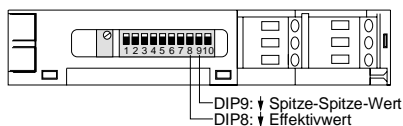


Bild 17: Auswahl der Gleichrichtung



Es darf nur einer der beiden Schalthebel nach unten gedrückt werden.

4.2.5. Messbereich wählen

Das Gerät verfügt über drei Messbereiche. In Abhängigkeit vom zu erwartenden Schwingpegel erfolgt die Auswahl mit den DIP-Schaltern 2, 3 und 4. Für den gewünschten Messbereich wird der Hebel des DIP-Schalters nach unten gedrückt. Die folgende Tabelle zeigt die Messbereiche je nach gewählter Schwinggröße.

DIP-Schalter	Schwingbeschleunigung (ohne Integrator)	Schwinggeschwindigkeit (Einfachintegr.)	Schwingweg (Doppelintegr.)
2	20 m/s ²	20 mm/s	200 µm
3	100 m/s ²	100 mm/s	1000 µm
4	200 m/s ²	200 mm/s	2000 µm



Es darf nur ein Messbereich eingeschaltet sein.

Übersteuerungs- anzeige

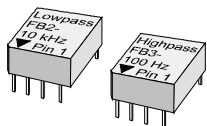
Die Messbereichsendwerte werden sowohl bei Effektivwert- als auch bei Spitze-Spitze-Messung erreicht. Voraussetzung für die angegebene Skalierung der Messbereiche ist eine ordnungsgemäße Kalibrierung der Sensorempfindlichkeit (vgl. Kapitel 4.3, Seite 26).

Sollte die Übersteuerungs-LED „OVL“ leuchten, ist der Messbereich zu vergrößern.

Ein Aufleuchten der Übersteuerungsanzeige muss nicht bedeuten, dass am Effektivwertausgang oder Spitze-Spitze-Ausgang ein zu hoher Wert anliegt bzw. das Alarmrelais anspricht. In einigen Fällen kann es vorkommen, dass das Signalgemisch vom Aufnehmer dominante Anteile außerhalb des Filterdurchlassbereiches enthält. Dann wird zwar die Eingangsstufe übersteuert, der hinter dem Filter liegende Gleichrichter- und Relaisansteuerungsteil bleibt davon jedoch unbeeinflusst. Die Übersteuerung ist am Signalausgang („AC Output“) erkennbar, falls dieser mittels J1 an den Verstärkerausgang geschaltet wurde.

4.2.6. Filtermodule

Seine Vielseitigkeit verdankt das M12 nicht zuletzt der Möglichkeit, die Filter den Anforderungen entsprechend zu konfigurieren. Dazu hat das Gerät je eine Steckfassung für ein Hochpass- und ein Tiefpassfiltermodul. Die Filtermodule können als Zubehör bestellt werden. Folgende Modelle sind standardmäßig lieferbar:



Tiefpassmodule (Serie FB2): 0,1 kHz; 0,3 kHz; 0,5 kHz;

1 kHz; 3 kHz; 5 kHz;

10 kHz; 30 kHz

Hochpassmodule (Serie FB3): 2 Hz; 3 Hz; 5 Hz; 10 Hz;

30 Hz; 50 Hz; 100 Hz;

300 Hz; 500 Hz; 1000 Hz

Filtermodule mit weiteren Frequenzen können kundenspezifisch gefertigt werden.

Dämpfung

Die Tiefpassfilter (FB2) sind Butterworthfilter 4. Ordnung mit ca. 70 dB Dämpfung je Dekade. Die Hochpassfilter (FB3) sind 2. Ordnung mit einer Dämpfung von ca. 40 dB je Dekade.

Werkseinstellung

Das M12 wird ab Werk mit den gewünschten Filtermodulen bestückt. Die Filterfrequenzen finden Sie als Klebeschild auf der Außenseite.

Einsetzen der Filtermodule

Zum Einsetzen bzw. Wechseln der Filtermodule muss das Gehäuse geöffnet werden. Wie in Bild 18 gezeigt, geschieht dies durch Öffnen der 6 Rastlaschen auf der rechten Gehäuseseite.

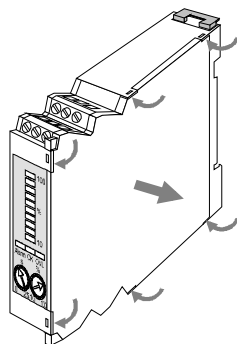


Bild 18: Öffnen des Gehäuses

Nach Abnehmen des Deckels wird die Hauptleiterplatte aus dem Gehäuse gezogen. Die Frontleiterplatte ist mit der Hauptleiterplatte durch ein Flachkabel verbunden. Halten Sie die Frontleiterplatte beim Entnehmen der Hauptleiterplatte fest, damit diese im Gehäuse verbleibt und legen Sie die Hauptleiterplatte mit den Bauteilen nach oben neben das Gehäuse.



Vorsicht: Elektrostatische Entladung kann die Elektronik zerstören. Bitte erden Sie Ihre Hände und das Werkzeug vor der Arbeit.

Die Anordnung der Filtermodule auf der Hauptleiterplatte zeigt Bild 19. Bitte beachten Sie die Markierung „Pin 1“.

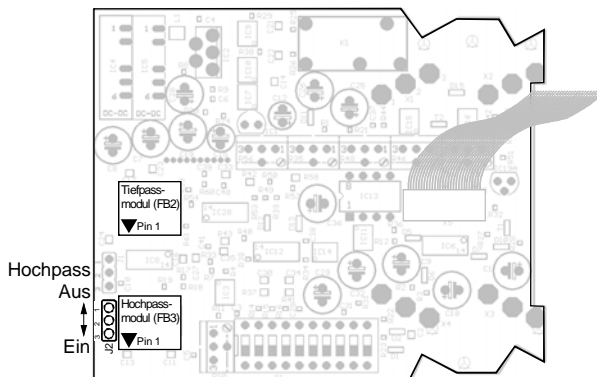


Bild 19: Lage der Filter

Wichtig: Das Tiefpassfilter ist unbedingt für den Betrieb des M12 erforderlich. Auf ein Hochpassfilter kann verzichtet werden, falls als untere Grenzfrequenz 1 Hz gewünscht wird. Ist kein Hochpassmodul gesteckt, muss der Jumper J2 in Stellung „Aus“ (1 und 2 verbunden) gebracht werden (vgl. Bild 19).

4.2.7. Relaisausgang

Einstellung

Das M12 besitzt ein Wechsler-Relais für die Signalisierung von Grenzwertüberschreitungen. Das Schaltverhalten des Gerätes ist in Bild 2 dargestellt. Eine Grenzwertüberschreitung wird durch die LED „Alarm“ signalisiert, die mit dem Relais gekoppelt ist.

Die Schaltschwelle sowie die Ansprechverzögerung des Relais werden über Potentiometer an der Frontseite eingestellt (Bild 20). Die Ansprechverzögerung kann von 0 s (sofortige Auslösung) bis ca. 25 s gewählt werden. Die Schaltschwelle lässt sich zwischen 10 und 100 % des Messbereiches wählen. Der Schwellwert wird von der LED-Balkenanzeige dargestellt.

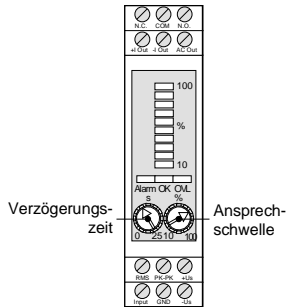


Bild 20: Einstellen von Ansprechschwelle und Verzögerungszeit

Die Alarmhaltezeit kann mit dem DIP-Schalter 10 auf 2 s („Short“) oder 8 s („Long“) gesetzt werden (Bild 21).

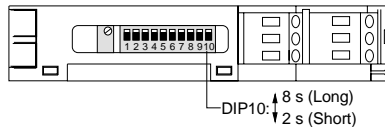


Bild 21: Alarmhaltezeit

Anschluss Bild 22 zeigt die Anschlussklemmen der Relaiskontakte. Das Relais ist als Schalter dargestellt. Im Alarmzustand sind die Kontakte 1 und 2 verbunden. Wenn kein Alarm vorliegt sind die Kontakte 2 und 3 verbunden.

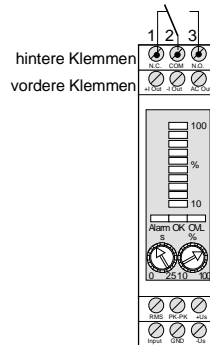


Bild 22: Relaisausgang (im Alarmzustand dargestellt)

Eigenüberwachung

Das Relais ist so beschaltet, dass die Spule stromdurchflossen ist, wenn kein Alarm anliegt. Bei Ausfall des Relaisstromes infolge fehlender Versorgungsspannung meldet das Relais daher einen Alarm (1 und 2 verbunden). Somit ist eine Überwachung der Versorgungsspannung realisiert.

Sensorüberwachung

Bitte beachten Sie, dass eine Fehlermeldung der Sensorüberwachung ebenfalls das Relais umschaltet (vgl. Abschnitt 4.2.3).

Kontaktbeschaltung

Die Relaiskontakte sind galvanisch von der Schaltung getrennt (potenzialfrei) und sind bis 40 VAC / 2 A belastbar. Die Relaisausgänge verschiedener Module können beliebig durch Reihenschaltung (UND-Verknüpfung) oder Parallelschaltung (ODER-Verknüpfung) kombiniert werden. Damit lassen sich gegebenenfalls Meldeleitungen einsparen.

4.2.8. Stromschleifenausgang

Neben dem Relaisausgang verfügt das M12 über einen Analogausgang nach dem 4-20 mA-Stromschleifenprinzip. Der Vorteil dieser Signalform liegt in der störfreien Übertragbarkeit mit preiswerten geschirmten Zweidrahtleitungen über Strecken bis zu einigen Kilometern. Der Stromschleifenausgang führt, ebenso wie der Relaisausgang, das als Überwachungsgröße gewählte Signal. Dies ist je nach Stellung der DIP-Schalter 8 und 9 der Effektivwert oder der Spitze-Spitze-Wert.

Der Minimalstrom von 4 mA entspricht dem Nullpunkt der Schwinggröße. Der Maximalstrom von 20 mA ist das Ende des gewählten Messbereiches (entsprechend 100 % auf der LED-Balkenanzeige). Der zu einem bestimmten Schleifenstrom gehörende Schwingpegel (S) errechnet sich somit nach:

$$S = \frac{MB \cdot (I_{\text{LOOP}} - 4 \text{ mA})}{16 \text{ mA}}$$

wobei MB der gewählte Messbereich ist.

Zum Beispiel errechnet sich die Schwinggeschwindigkeit bei einem Schleifenstrom von $I_{\text{LOOP}} = 8 \text{ mA}$ und im Messbereich 200 mm/s (Spitze-Spitze) wie folgt:

$$S = \frac{200 \text{ mm/s}_{\text{pk-pk}} \cdot (8 \text{ mA} - 4 \text{ mA})}{16 \text{ mA}} = 50 \text{ mm/s}_{\text{pk-pk}}$$

Der Stromschleifenausgang arbeitet als Senke, d.h. im Messkreis ist eine Gleichspannungsquelle erforderlich. Bild 23 zeigt das Prinzip. Die Stromschleifenschaltung des M12 benötigt eine Spannung von mindestens 12 V über den Klemmen +I_{OUT} und -I_{OUT}. Die Spannungsquelle U_S ist folglich so auszulegen, dass $U_S > 12 \text{ V} + U_L$ ist. U_L ist der Spannungsabfall über allen im Stromkreis enthaltenen Messwiderständen bei 20 mA.

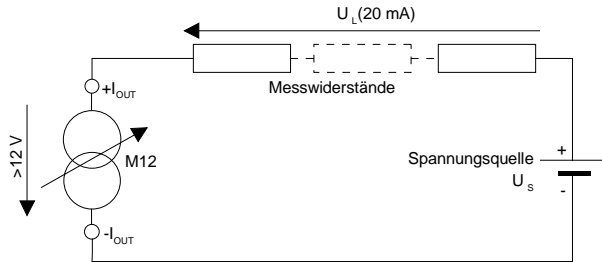


Bild 23: Stromschleife



Die Spannung an den Klemmen $+I_{OUT}$ und $-I_{OUT}$ darf 30 V nicht überschreiten.

Anschluss

Bild 24 zeigt die Klemmenbelegung des Stromschleifenausgangs.

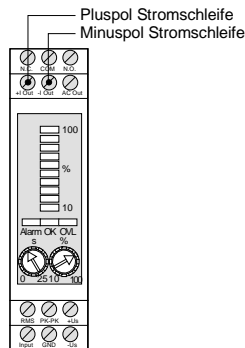


Bild 24: Stromschleifenanschluss

Isolation

Der Stromschleifenausgang ist durch einen Optokoppler galvanisch von der übrigen Schaltung und der Versorgungsspannung isoliert. Damit wird verhindert, dass sich Potentialunterschiede, wie sie bei langen Übertragungsstrecken häufig auftreten, störend auf das M12 auswirken.

Verpolschutz

Gegen Falschpolung der Schleifenspannung ist das M12 geschützt.

4.2.9. Gleichspannungsausgänge

Das M12 besitzt zwei Gleichspannungsausgänge für den Effektivwert und den Spitze-Spitze-Wert der gewählten Schwinggröße (Bild 25). Beide Ausgangsspannungen sind auf GND bezogen. Die Ausgangsspannung kann 0 bis 10 V betragen.

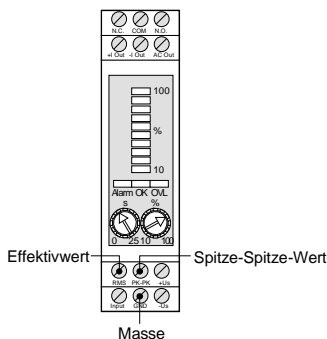


Bild 25: Gleichspannungsausgänge

Der Effektivwertausgang hat eine Integrationszeitkonstante von ca. 1 s.

Der Spitzenwertausgang hält einen Messwert für ca. 1 s.

Bitte beachten Sie dass der Spitzenwertausgang notwendigerweise bereits übersteuert ist, wenn der Effektivwertausgang mit 10 V ausgesteuert wird.

4.2.10. Wechselspannungsausgang

Neben der Messung des Effektiv- oder Spitze-Spitze-Wertes ist es oft wünschenswert, den Momentanwert des ungefilterten Sensorsignals auszuwerten. Mittels Oszillografie oder Spektralanalyse lassen sich mit etwas Erfahrung Informationen über die Quelle von Vibrationen gewinnen. Diese Analyse kann direkt am M12 erfolgen, aber auch nach Speicherung des Signalverlaufs mittels Datenlogger an einem anderen Ort.

Dazu besitzt das M12 den Breitband-Signalausgang „AC Output“.

Filterung und Integration

Der Wechselspannungsausgang kann zwei Arten von Signalen liefern:

- Sensor-Rohsignal: In dieser Betriebsart führt der Wechselspannungsausgang das ungefilterte Sensorsignal, das lediglich verstärkt ist.
- Gefiltert / integriert: In dieser Betriebsart ist das Signal des Wechselspannungsausgangs entsprechend der eingestellten Überwachungsgröße vorverarbeitet, d.h. gefiltert und bei Schwinggeschwindigkeit und Schwingweg auch integriert.

Einstellung

Die Auswahl der Betriebsart erfolgt mit dem Jumper J1. Diesen finden Sie nach Abnehmen des Gehäusedeckels. Wie in Bild 26 gezeigt, geschieht dies durch Öffnen der 6 Rastlaschen auf der rechten Gehäusesseite.

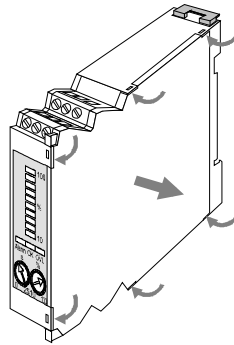


Bild 26: Öffnen des Gehäuses

Nach Abnehmen des Deckels wird die Hauptleiterplatte aus dem Gehäuse gezogen. Sie ist mit der Frontleiterplatte durch ein Flachkabel verbunden. Halten Sie die Frontleiterplatte beim Entnehmen der Hauptleiterplatte fest, damit diese im Gehäuse verbleibt und legen Sie die Hauptleiterplatte mit den Bauteilen nach oben neben das Gehäuse.



Vorsicht: Elektrostatische Entladung kann die Elektronik zerstören. Bitte erden Sie Ihre Hände und das Werkzeug vor der Arbeit.

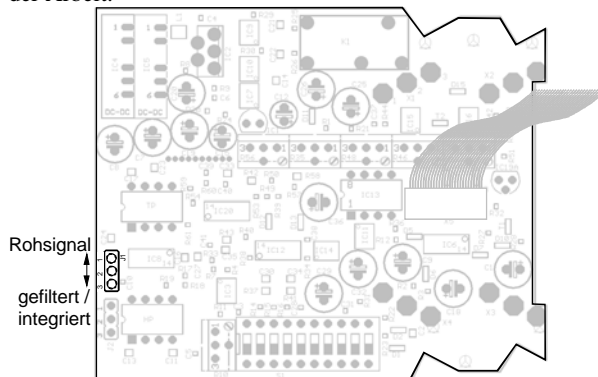


Bild 27: Jumper J1 für den Wechselspannungsausgang

In Bild 27 ist die Lage des Jumpers J1 dargestellt. In der oberen Position (1 und 2 verbunden) liefert der Wechselspannungsausgang das ungefilterte Signal. In der unteren Position (2 und 3 verbunden) liegt das gefilterte bzw. integrierte Signal an. Werkseinstellung ist Position 1-2.

Ausgangspegel

Die Spannung am Ausgang hängt vom gewählten Messbereich (vgl. Abschnitt 4.2.5, S.16) und der eingestellten Sensorempfindlichkeit ab. Die folgende Tabelle zeigt den Ausgangspegel in Abhängigkeit von der Schwinggröße unter der

Voraussetzung, dass der Sensorabgleich ordnungsgemäß erfolgte (vgl. Kapitel 4.3, Seite 26).

Messbereich	Ausgangspegel
20 m/s ² (ohne Integrator bzw. ungefiltert)	250 mV/ms ⁻²
20 mm/s (Einfachintegration)	250 mV/mms ⁻¹
200 µm (Doppelintegration)	25 mV/µm
100 m/s ² (ohne Integrator bzw. ungefiltert)	50 mV/ms ⁻²
100 mm/s (Einfachintegration)	50 mV/mms ⁻¹
1000 µm (Doppelintegration)	5 mV/µm
200 m/s ² (ohne Integrator bzw. ungefiltert)	25 mV/ms ⁻²
200 mm/s (Einfachintegration)	25 mV/mms ⁻¹
2000 µm (Doppelintegration)	2,5 mV/µm

Aus der Tabelle ist ersichtlich, dass die Empfindlichkeit des Wechselspannungsausgangs die Hälfte der Empfindlichkeit der Gleichspannungsausgänge (Effektivwert und Spitze-Spitze) beträgt. So entsprechen zum Beispiel 10 VDC am Effektivwertausgang 5 V_{eff} am Wechselspannungsausgang oder 10 VDC am Spitze-Spitze-Ausgang 5 V_{SS} am Wechselspannungsausgang.

Die Aussteuerbarkeit des Wechselspannungsausgangs ist ±10 V.

Bandbreite

Der Ausgang ist gleichspannungsgekoppelt mit einem Serienwiderstand von 100 Ω. Bei ungefiltertem Betrieb (J1 in Stellung 1-2) ist die Bandbreite 1 Hz bis > 30 kHz. Es ist zu beachten, dass die meisten Industrie-Beschleunigungsaufnehmer bei 20 bis 30 kHz ihre Eigenresonanz haben.

In der gefilterten Betriebsart (J1 in Stellung 2-3) hängt die Bandbreite von den gesteckten Filtern bzw. von der Dämpfung der Integratoren ab.

Anschluss

Bild 28 zeigt die Beschaltung des Wechselspannungsausgangs. Als Bezugspotenzial dient GND. Die Leitungslänge an diesem Ausgang sollte 5 bis 10 m nicht überschreiten.

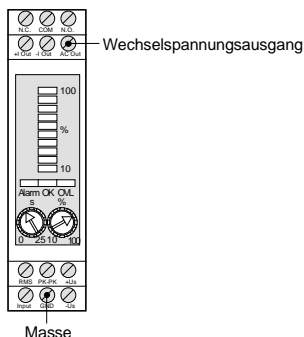


Bild 28: Wechselspannungsausgang

4.3. Kalibrierung

Werksabgleich

Wenn Sie das M12 zusammen mit einem Beschleunigungsaufnehmer von Metra erworben haben, wurde es bereits im Werk mit diesem Sensor kalibriert.

Wenn das M12 ohne Sensor ausgeliefert wird, ist es standardmäßig für Sensoren mit 100 mV/g kalibriert.



Der Werksabgleich gilt nur bei unveränderter Einstellung der Abgleichpunkte.

Abgleichpunkt

Die Sensorempfindlichkeit kann mit dem Einstellregler hinter der seitlichen Gehäuseöffnung eingestellt werden. Am Linksanschlag beträgt die Sensorempfindlichkeit ca. 100 mV/g bzw. 10 mV/ms⁻², am rechten Anschlag ca. 10 mV/g bzw. 1 mV/ms⁻². Der Einstellregler hat 25 Umdrehungen.



Bild 29: Abgleich der Sensorempfindlichkeit

Schwingungskalibrator

Wenn das M12 mit Filtern bestückt ist, die bei 160 Hz linear sind, kann die Kalibrierung auf einfache Weise mit einem Schwingungskalibrator der VC-Serie von Metra erfolgen. Damit wird ein definiertes mechanisches Schwingensignal von 10 m/s², 10 mm/s und 10 µm mit einer Frequenz von 160 Hz in den Sensor eingespeist und das M12 auf seinen Sollwert am gewünschten Ausgang abgeglichen.

Elektrische Kalibrierung

Anderenfalls kann elektrisch kalibriert werden. Dazu wird ein Generatorsignal eingespeist, das sich nach dem verwendeten Beschleunigungsaufnehmer richtet. Hat der eingesetzte Sensor beispielsweise eine im Datenblatt angegebene Empfindlichkeit von 2,53 mV/ms⁻², werden 253 mV Generatorspannung benötigt, um das M12 auf 100 m/s² abzugleichen. Die Kalibrierfrequenz sollte in der Mitte des Filterdurchlassbereiches liegen.

Wird das M12 zur Messung von Schwinggeschwindigkeit oder Schwingweg eingesetzt, kann die Kalibrierung zunächst ohne Integratoren im Beschleunigungsbereich erfolgen und anschließend die Integration eingeschaltet werden.

4.4. Schwingpegelanzeige M12DIS

Als optionales Zubehör zum M12 ist die Schwingpegelanzeige M12DIS erhältlich. Diese erlaubt die exakte Anzeige der gemessenen Schwinggröße. Dabei kann es sich je nach Einstellung am M12 um den Effektiv- oder Spitze-Spitze-Wert von Schwingbeschleunigung, Schwinggeschwindigkeit oder Schwingweg handeln. M12DIS ist ein 3 ½-stelliges LCD-Digitalanzeigemodul zum Anschluss an den Stromschleifenausgang des M12. Die Versorgung der Anzeige erfolgt aus der 4-20 mA-Stromschleife. Eine Hintergrundbeleuchtung kann mit separater Versorgungsspannung betrieben werden.

Anschluss

Der Anschluss erfolgt wie im Abschnitt 4.2.8 beschrieben am Stromschleifenausgang des M12. Am Anzeigemodul werden die Schraubklemmen I+ und I- verwendet. Das Anzeigemodul verursacht in der Stromschleife einen maximalen Spannungsabfall von 6 V. Es können auch weitere Messgeräte in die Stromschleife geschaltet werden, vorausgesetzt die Schleifen-Versorgungsspannung ist groß genug, um über den Klemmen des M12 einen Spannungsabfall von 12 V zu gewährleisten. Als Schleifen-Versorgungsspannung kann auch die 24 V-Versorgungsspannung des M12 genutzt werden.

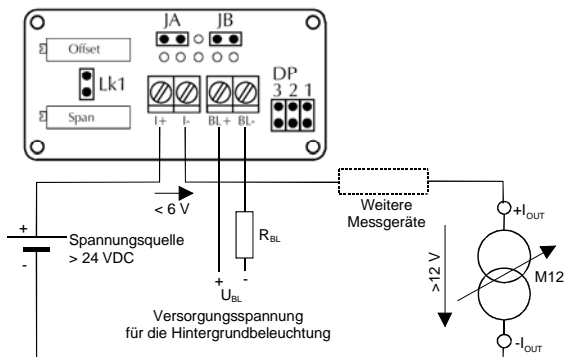


Bild 30: Anschluss der Schwingpegelanzeige

Hintergrundbeleuchtung

Bei Bedarf kann eine LED-Hintergrundbeleuchtung zugeschaltet werden. Dazu ist eine separate Gleichspannung U_{BL} erforderlich, die über einen Vorwiderstand R_{BL} an die Klemmen BL+ und BL- angelegt wird. Der Strombedarf der Hintergrundbeleuchtung beträgt 30 mA.

Der Vorwiderstand errechnet sich wie folgt:

$$R_{BL} = \frac{U_{BL} - 5 \text{ V}}{30 \text{ mA}}$$

Liegt die Versorgungsspannung U_{BL} bei $5 \text{ V} \pm 0,25 \text{ V}$, kann der Vorwiderstand R_{BL} entfallen.

Montage Die Montage kann in Frontplatten, Schalltffeln, Schaltschranktüren o.ä. erfolgen. Dazu wird ein Montagerahmen mitgeliefert. Die folgenden Abbildungen zeigen die Abmessungen der Montageöffnung und den Einbau.

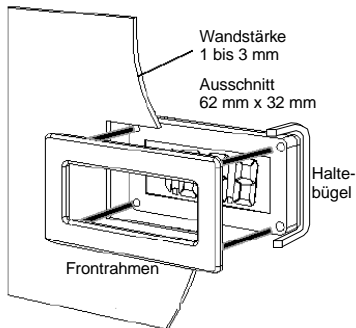


Bild 31: Montageöffnung

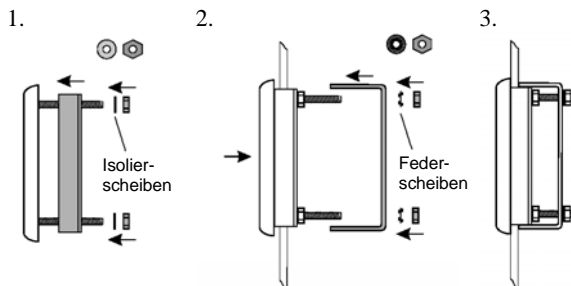


Bild 32: Einbau der Schwingpegelanzeige

Kalibrierung

Wenn nicht anders bestellt, erfolgt die Werkskalibrierung so, dass die Schwingpegelanzeige „0“ bei 4 mA und „1000“ bei 20 mA anzeigt.

Zur Neukalibrierung dienen die Potentiometer „Span“ (Endwert) und „Offset“ (Nullpunkt).

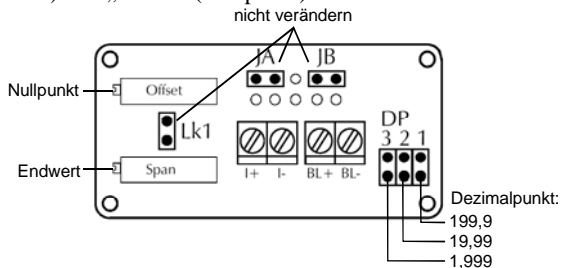


Bild 33: Abgleich- und Einstellpunkte

Die Kalibrierung der Anzeige kann entweder mit einer 4-20 mA-Konstantstromquelle oder in Verbindung mit dem M12 erfolgen. Bei Kalibrierung mit dem M12 geht man wie im Kapitel 4.3 beschrieben vor, indem man ein Referenz-Schwingensignal in den Schwingungssensor einspeist oder die Sensorspannung durch ein Generatorsignal simuliert. Der Abgleich erfolgt vorzugsweise mit einem Schwingungskalibrator. Das M12 sollte bereits kalibriert sein. Der Messbereich am M12 wird so gewählt, dass das Gerät mit dem Kalibriersignal mindestens zu 50 % ausgesteuert ist, z.B. Messbereich „20“ für 10 mm/s Schwingpegel.

Mit dem Potentiometer „Span“ (Endwert) wird nun die Anzeige auf das Kalibriersignal eingestellt, z.B. „1000“ für 10 mm/s. Nachdem das Kalibriersignal abgeschaltet wurde, erfolgt der Nullpunktgleich mit dem Potentiometer „Offset“. Der Abgleich von Endwert und Nullpunkt wird mehrmals im Wechsel durchgeführt, bis beide Einstellungen stimmen.

Die Position des Dezimalpunktes wird gemäß Bild 31 mit den Wechern DP1 bis DP3 gewählt.

4.5. Messverfahren für Maschinenschwingungen

Die stationäre Überwachung von Maschinenschwingungen im Rahmen der vorbeugenden Instandhaltung kann einen bedeutenden Beitrag zur Kostensenkung leisten und unerwarteten Ausfällen vorbeugen.

Die Bewertung von Maschinenschwingungen erfordert jedoch ein gewisses Maß an Erfahrung. An dieser Stelle kann die Thematik daher nur schematisch anhand einiger bewährter Messverfahren angeschnitten werden.

4.6. Schwingstärkemessung für Unwuchtvibration

Die Messung der Schwinggeschwindigkeit, auch Schwingstärke genannt, ist ein verbreitetes Verfahren zur Überwachung von Unwuchten an rotierenden Maschinen. Die Schwingstärke ist ein Maß für den Energiegehalt der auftretenden Vibrationen. Ursachen für Unwuchten können zum Beispiel lose Schrauben, verbogene Teile, verschlissene Lager mit großem Spiel oder Ablagerungen auf Lüfterflügeln sein. Oft verstärken sich auch mehrere Effekte gegenseitig.

DIN/ISO 10816-1

Liegen keine Erfahrungswerte für die Schwingstärke an der betreffenden Maschine vor, kann auf die Basiswerte aus DIN/ISO 10816-1 zurückgegriffen werden. Dort werden Empfehlungen für zulässige Schwingstärkewerte im Dauerbetrieb an unterschiedlichen Maschinentypen gegeben:

Maschinen- typ	Nennleistung	Drehzahl	Funda- ment	Dauer- betriebs- grenzwert
Dampf- turbinen	300 kW – 50 MW		starr	7,1
	300 kW – 50 MW		elastisch	11
	> 50 MW	< 1500	starr	7,1
	> 50 MW	< 1500	elastisch	11
	> 50 MW	1500 – 1800		8,5
	> 50 MW	3000 – 3600		11,8
	> 50 MW	> 3600	starr	7,1
Elektrische Maschinen	> 50 MW	> 3600	elastisch	11
	< 160 mm		starr	2,8
	< 160 mm		elastisch	4,5
	160 – 315 mm		starr	4,5
	160 – 315 mm		elastisch	7,1
	> 315 mm	120 – 15000	starr	7,1
Gasturbinen	> 315 mm	120 – 15000	elastisch	11
	< 3 MW		starr	7,1
	< 3 MW		elastisch	11
Generatoren	> 3 MW	3000 – 20000		14,7
	> 50 MW	1500 – 1800		8,5
Lüfter, Kompresso- ren	> 50 MW	3000 – 3600		11,8
	< 15 kW		starr	2,8
	< 15 kW		elastisch	4,5
	15 – 300 kW		starr	4,5
	15 – 300 kW		elastisch	7,1
	> 300 kW		starr	7,1
Pumpen mit getrenntem Antrieb	> 300 kW		elastisch	11
	< 15 kW		starr	4,5
	< 15 kW		elastisch	7,1
	> 15 kW		starr	7,1
Pumpen mit integriertem Antrieb	> 15 kW		elastisch	11
	< 15 kW		starr	2,8
	< 15 kW		elastisch	4,5
	> 15 kW		starr	4,5
	> 15 kW		elastisch	7,1

Messung mit dem M12

Die Schwingstärke nach DIN/ISO 10816 kann mit dem M12 auf einfache Weise überwacht werden. Dazu sind ein 10 Hz-Hochpassfilter und ein 1 kHz-Tiefpassfilter zu stecken. Mit dem DIP-Schalter 6 wird Schwinggeschwindigkeit gewählt. Effektivwertüberwachung wird mit dem DIP-Schalter 8 eingeschaltet. Mit den DIP-Schaltern 2, 3 und 4 wird der Messbereich je nach Erfordernis gewählt.

4.7. Schwingungsmessung an Hubkolbenmaschinen

DIN/ISO 10816-6

Hubkolbenmaschinen, z.B. Verbrennungsmotoren und Kompressoren, sind gekennzeichnet durch hin- und hergehende Massen. Die dabei entstehenden Schwingpegel sind grundsätzlich höher als bei rotierenden Maschinen. Der Standard DIN/ISO 10816-6 (ähnlich VDI 2063) gibt Empfehlungen für die Bewertung von Schwingungen an Hubkolbenmaschinen. Die Messwerte werden dabei am Maschinenblock in den drei Raumrichtungen aufgenommen. Es sind die Effektivwerte von Schwingbeschleunigung, Schwinggeschwindigkeit und Schwingweg zu bestimmen. Der empfohlene Frequenzbereich ist 2 bis 1000 Hz. Anhand der ermittelten Pegel der drei Schwinggrößen lässt sich die Hubkolbenmaschine einer bestimmten Bewertungs-kategorie zuordnen. Die folgende Tabelle ermöglicht diese Zuordnung. Dabei wird zu jeder der drei Schwinggrößen zunächst die entsprechende Schwingstärkestufe abgelesen. Die höchste der drei gewonnenen Schwingstärkestufen ist die relevante. Im rechten Teil der Tabelle wird unter Berücksichtigung der Maschinenklasse (abhängig von Größe, Aufbau, Aufstellung, Drehzahl) der Bewertungszustand abgelesen.

Schwingstärkestufe	Maximalwert der Schwingung			Maschinenklasse						
	Schwingweg $\mu\text{m eff.}$	Schwinggeschw. mm/s eff.	Schwingbeschl. $\text{m/s}^2 \text{ eff.}$	1	2	3	4	5	6	7
1,1	< 17,8	< 1,12	< 1,76							
1,8	< 28,3	< 1,78	< 2,79	A/B	A/B	A/B	A/B	A/B	A/B	A/B
2,8	< 44,8	< 2,82	< 4,42							
4,5	< 71,0	< 4,46	< 7,01							
7,1	< 113	< 7,07	< 11,1	C	C	C	C	C	A/B	A/B
11	< 178	< 11,1	< 17,6							
18	< 283	< 17,8	< 27,9							
28	< 448	< 28,2	< 44,2	D	D	D	D	C	C	C
45	< 710	< 44,6	< 70,1							
71	< 1125	< 70,7	< 111							
112	< 1784	< 112	< 176	D	D	D	D	D	C	C
180	> 1784	> 112	> 176						D	D

Die Bewertungszonen bedeuten:

- A Neu in Betrieb genommene Maschine
- B Dauerbetrieb ohne Einschränkung möglich
- C Nicht mehr für Dauerbetrieb tauglich, bedingt betriebsfähig bis zur nächsten Wartung
- D Zu starke Schwingung, Maschinenschäden möglich

Messung mit dem M12

Die Überwachung von Hubkolbenmaschinen nach DIN/ISO 10816-6 kann mit drei M12-Modulen und einem gemeinsamen Sensor erfolgen. Es sind jeweils 2 Hz-Hochpassfilter und 1 kHz-Tiefpassfilter zu stecken. Ein Modul wird auf Schwingbeschleunigung, eines auf Schwinggeschwindigkeit und eines auf Schwingweg eingestellt. Effektivwertüberwachung wird bei allen drei Modulen gewählt. Mit den DIP-Schaltern 2, 3 und 4 wird der Messbereich je nach Erfordernis eingestellt. Die Messwerte können über die Stromschleifen- oder Gleichspannungsausgänge ausgewertet werden.

4.8. Wälzlagerüberwachung

Allgemeines

Während die beiden oben genannten Verfahren nach DIN/ISO 10816 sich mit Vibrationen beschäftigen, die von Unwuchten hervorgerufen werden, soll in diesem Abschnitt auf Wälzlagerschwingungen eingegangen werden.

Typische Ursachen von Schäden an Wälzlagern sind Ermüdung, Korrosion, Käfigbeschädigungen, schlechte Schmierung oder Ermüdung durch zu hohe Beanspruchung.

Die Folgen sind Laufbahnschäden (Pittingbildung), erhöhte Temperatur, Geräuschbildung, verstärktes Spiel, unruhiger Lauf bis zum Käfigbruch und Totalausfall der Maschine.

Beim Überrollen von Schädigungen entstehen Impulse, die das System zu Schwingungen anregen. Diese Schwingungen kann man z.B. am Lagergehäuse messen.

Die von Wälzlagern erzeugten Schwingungen liegen in der Regel oberhalb von 1 kHz. Erfasst wird üblicherweise die Schwingbeschleunigung.

Wälzlagerschäden lassen sich durch Verfahren im Frequenzbereich oder im Zeitbereich diagnostizieren. Die Diagnose des Frequenzspektrums liefert tiefergehende Detailinformationen über das untersuchte Lager, erfordert jedoch auch ein hohes Maß an Erfahrung.

Die Verfahren im Zeitbereich (Effektiv- und Spitzenwerte der Beschleunigung) liefern hingegen einfachere Ergebnisse und erfordern weniger Geräteaufwand. In vielen Fällen liefern sie hinreichende Aussagen über den Zustand der Wälzlager einer Maschine.

Crest-Faktor

Ein bewährtes Verfahren im Zeitbereich ist die Crest-Faktormessung. Der Crest-Faktor ist der Quotient von Spitzenwert und Effektivwert der Schwingbeschleunigung (\hat{a}/a_{eff}). Das Verfahren basiert auf der Erkenntnis, dass im Frühzustand einer Lagerschädigung nur geringe Änderungen im Effektivwert der Schwingbeschleunigung auftreten. Der Spitzenwert steigt hingegen bereits signifikant an (vgl. Bild 34).

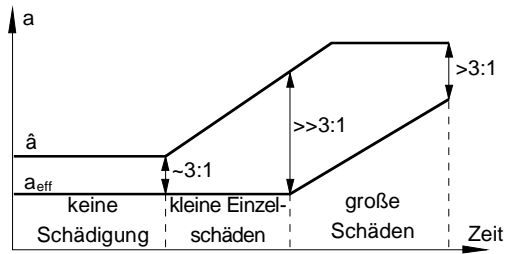


Bild 34: Typischer Schadensverlauf eines Wälzlagers

Die folgende Tabelle zeigt den Crest-Faktor und alternativ das Produkt aus Spitzen- und Effektivwert in Abhängigkeit von der Schädigung eines Wälzlagers.

Zustand	a_{eff}	\hat{a}	\hat{a}/a_{eff}	$\hat{a} \cdot a_{\text{eff}}$
keine Schädigung	klein	klein	~ 3	klein
kleiner Einzelschaden	klein	erhöht	>3	wenig erhöht
mehrere kleine Einzelschäden	erhöht	erhöht	>3	mittel erhöht
großer Einzelschaden	erhöht	groß	$>>3$	erhöht
viele große Einzelschäden	groß	groß	>3	groß

Diagnose-Kennzahl nach Sturm

Eine weitere Methode der Wälzlagerüberwachung im Zeitbereich ist die Diagnosekennzahl $D_k(t)$ nach Sturm. Diese errechnet sich aus den Effektiv- und Spitzenwerten der Beschleunigung im Gutzustand (0) und im zu beurteilenden Zustand (t):

$$D_k(t) = \frac{a_{\text{eff}}(0) \cdot \hat{a}(t)}{a_{\text{eff}}(t) \cdot \hat{a}(0)}$$

Nach Sturm gelten folgende Werte:

$D_k(t)$	Wälzlagerzustand
> 1	Verbesserung
$1 \dots 0,5$	Guter Zustand
$0,5 \dots 0,2$	Schädigungsbeschleunigende Einflüsse
$0,2 \dots 0,02$	Fortschreitender Schädigungsprozess
$< 0,02$	Schädigung

Messung mit dem M12

Die beiden beschriebenen Verfahren lassen sich mit einem M12-Modul realisieren. Es sind ein 1 kHz-Hochpass und ein 10 kHz-Tiefpass zu stecken. Der 1 kHz-Hochpass lässt nur die höherfrequenten Anteile durch, die von Lagerschwingungen herrühren. Der 10 kHz-Tiefpass ist zu empfehlen, um die Resonanzüberhöhung üblicher Industrie-Beschleunigungsaufnehmer (ca. 25 kHz) auszublenden. Das M12 misst die Schwingbeschleunigung. Der Effektivwert- und der Spitze-Spitze-Ausgang liefern die relevanten Messgrößen. Die Division bzw. Multiplikation beider Ausgangsspannungen muss extern erfolgen.



Es ist zu beachten, dass das M12 den Spitze-Spitze-Wert ermittelt. Dieser ist durch zwei zu teilen, um den Spitzenwert \hat{a} zu erhalten.

5. Technische Daten

Messbereiche

Schwingbeschleunigung	20 / 100 / 200 m/s ²
Schwinggeschwindigkeit	20 / 100 / 200 mm/s
Schwingweg	200 / 1000 / 2000 µm

Messfehler (bezogen auf Endwerte)

	Effektivwert	Spitze-Spitze-Wert
Schwingbeschleunigung	± 5 %	± 5 %
Schwinggeschwindigkeit	± 5 %	± 8 %
Schwingweg	± 8 %	± 15 %

Eingang

Spannungseingang, $R_I = 1 \text{ M}\Omega$,
AC-gekoppelt, ICP[®]-kompatibel

Sensorspeisung

3,8 .. 5,6 mA Konstantstrom,
Quellenspannung > 24 V,
abschaltbar mit DIP-Schalter

Anschließbare Sensoren

ICP[®]-kompatible Beschleunigungsaufnehmer, Empfindlichkeit: 1 .. 10 mV/ms⁻²

Frequenzbereich

Breitbandsignal am AC-Ausgang	1 Hz .. > 50 kHz (-3 dB) ohne Filter
Schwingbeschleunigung	1 Hz .. 50 kHz (ohne Hochpass/50 kHz Tiefpass)
Schwinggeschwindigkeit	3 Hz .. 1 kHz (mit Hochpass)
Schwingweg	3 Hz .. 200 Hz (mit Hochpass)

Bandfilter

Hochpasscharakteristik	steckbare Hochpass- und Tiefpassmodule
Tiefpasscharakteristik	Butterworth, 2. Ordnung, 40 dB/Dekade Butterworth, 4. Ordnung, 70 dB/Dekade

Gleichrichtung

Echter Effektivwert, Zeitkonstante ca. 1 s
Spitze-Spitze-Wert, Haltezeit ca. 1 s

Relaisausgang

Wechslerkontakt, 40 VAC / 2A, potenzialfrei

Einstellbereich der

Relais-Ansprechschwelle

10 .. 100 % des gewählten Messbereiches

Relais-Ansprechverzögerung

0 .. 25 s ± 20 % einstellbar mit Potentiometer

Relais-Haltezeit

wählbar über DIP-Schalter
kurz: ca. 2 s
lang: 6 .. 10 s

Stromschleifenausgang

4 .. 20 mA, passiv, optisch isoliert,
Klemmenspannung: 12 .. 30 V

Breitbandausgang

Beschleunigungssignal, $\hat{u}_a = \pm 10 \text{ V}$,
1 Hz .. > 50 kHz, Impedanz 100 Ω

Gleichspannungsausgänge

0 .. 10 V Effektivwert
0 .. 10 V Spitze-Spitze-Wert

Sensorüberwachung	Leuchtdiode („OK“) und Alarmrelais, Ansprechschwelle: 20 V Sensorspannung
Übersteuerungsanzeige	Leuchtdiode („OVL“), bei Aussteuerung von ± 10 V am Verstärkerausgang
Pegelanzeige	10-stufige LED-Balkenanzeige 10 .. 100 % des gewählten Messbereiches und Anzeige der Alarmschwelle
Stromversorgung	22 .. 28 V Gleichspannung / 50 .. 100 mA galvanisch vom Signalweg getrennt
Arbeitstemperaturbereich	-20 .. 55 °C Luftfeuchte < 95 %, ohne Kondensation
Abmessungen (B x H x T)	22 x 76 x 111 mm ³
Masse	140 g

Garantie

Metra gewährt auf dieses Produkt eine Herstellergarantie von
24 Monaten.

Die Garantiezeit beginnt mit dem Rechnungsdatum.

Die Rechnung ist aufzubewahren und im Garantiefall vorzulegen.

Die Garantiezeit endet nach Ablauf von 24 Monaten nach dem Kauf,
unabhängig davon, ob bereits Garantieleistungen erbracht wurden.

Durch die Garantie wird gewährleistet, dass das Gerät frei von
Fabrikations- und Materialfehlern ist, die die Funktion entsprechend der Bedienungsanlei-
tung beeinträchtigen.

Garantieansprüche entfallen bei unsachgemäßer Behandlung, insbesondere Nichtbeach-
tung der Bedienungsanleitung, Betrieb außerhalb der
Spezifikation und Eingriffen durch nicht autorisierte Personen.

Die Garantie wird geleistet, indem nach Entscheidung durch Metra
einzelne Teile oder das Gerät ausgetauscht werden.

Die Kosten für die Versendung des Gerätes an Metra trägt der Erwerber.

Die Kosten für die Rücksendung trägt Metra.



Konformitätserklärung

Produkt: Modulare Schwingungsüberwachung

Typ: M12

Hiermit wird bestätigt, dass das oben
beschriebene Produkt den
folgenden Anforderungen
entspricht:

EN 50081-1

EN 50082-1

Diese Erklärung wird verantwortlich für den Hersteller

Metra Mess- und Frequenztechnik

Meißner Str. 58

D-01445 Radebeul

abgegeben durch

Manfred Weber

Radebeul, den 12. März 2003