

Bedienungsanleitung

Kapazitive Beschleunigungsaufnehmer CB31 und Versorgungsgerät 037

Verwendungszweck

Der Beschleunigungsaufnehmer CB31 zeichnet sich durch eine für kapazitive Systeme hohe Auflösung bei großer Bandbreite aus. Daraus ergibt sich eine Fülle von Anwendungsmöglichkeiten, z.B. in Seismologie, Bauwesen, Fahrzeugentwicklung oder Luftfahrt.

Ein Vorteil kapazitiver Beschleunigungsaufnehmer liegt in der Möglichkeit, sehr tieffrequente oder konstante Beschleunigungen zu messen. Folglich lässt sich neben dynamischen Bewegungsvorgängen auch die Gravitationsbeschleunigung erfassen. Daraus ergibt sich ein weiteres Anwendungsgebiet neben der Schwingungsmessung: die Messung von Neigungswinkeln. Die äußerst geringe Stromaufnahme macht den CB31 ideal für batteriebetriebene Messsysteme.

Das Versorgungsgerät 037 stellt die zum Betrieb des Sensors erforderliche Spannung bereit und koppelt das Messsignal aus.

Funktionsprinzip

Der CB31 besitzt ein kapazitives Messelement, das auf mikromechanischer Basis in einer Mehrschicht-Siliziumtechnologie gefertigt wird. Bild 1 zeigt den Aufbau des Sensors.

Das Messelement besteht aus einer seismischen Masse, die beweglich zwischen zwei Platten gelagert ist. Der so entstehende Differentialkondensator erzeugt bei Beschleunigungseinwirkung eine Kapazitätsänderung. Diese sehr kleine Kapazitätsänderung ($10^{-14} \dots 10^{-11}$ pC) wird von der Sensorelektronik in eine beschleunigungsproportionale Spannung umgewandelt. Das im Messelement eingeschlossene Gas bewirkt eine Resonanzbedämpfung des Feder-/Massesystems.

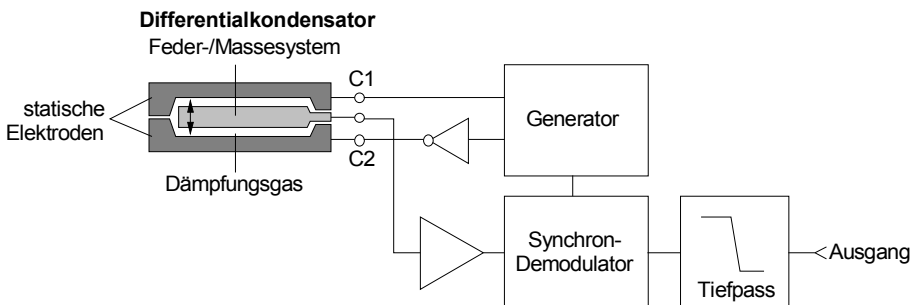
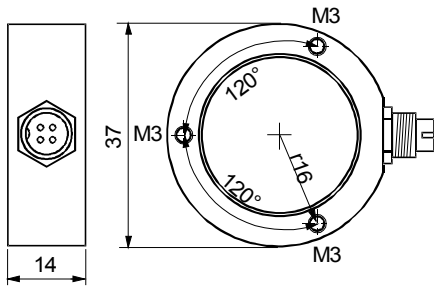


Bild 1: Prinzipschaltung

Montage und Anschluss

Der CB31 besitzt 3 Befestigungsbohrungen mit M3-Innengewinden. Diese erlauben auch das Durchstecken von M2,5-Schrauben. Alternativ lässt sich der CB31 auf das Messobjekt kleben. Bild 2 zeigt die Maße der Befestigungspunkte und die Anschlussbelegung des Steckverbinders.



Flanschstecker Typ Binder 711
Blick auf die Kontaktstifte

- 1 0 V, Masse der Versorgungsspannung
- 2 Ausgang
- 3 Versorgungsspannung + 5 .. 30 V
- 4 Intern erzeugte Bezugsspannung +1,5V

Bild 2: Gehäuseabmessungen und Anschlussbelegung der Buchse

Die Versorgungsspannung an Pin 3 kann in weiten Grenzen variieren, da sie im Sensor stabilisiert wird. Jedoch sollte auf gute Entstörung geachtet werden, da sich Störspannungen auf den Sensorausgang auswirken können. Wird die Ausgangsspannung von Pin 2 gegen Pin 1 gemessen, hat sie einen Offset von 1,5 V und bleibt immer positiv. Pin 4 führt eine stabilisierte Referenzspannung von 1,5 V. Diese eignet sich als Bezugsspannung für den Ausgang, wenn ein bipolares Sensorsignal gewünscht wird. Für den einfachen Anschluss des CB31 an beliebige Messgeräte eignet sich das unten beschriebene Versorgungsgerät 037.

Eine einfache Funktionskontrolle des Sensors ist die Messung der Gravitationsbeschleunigung ($1\text{ g} = 9,81\text{ m/s}^2$). Liegt der Sensor mit dem Deckel nach oben auf einer waagerechten Fläche, gibt er die 1 g entsprechende Ausgangsspannung (siehe Datenblatt) ab. Liegt er mit dem Deckel nach unten, misst man -1 g . Steht der CB31 auf der Seitenfläche, werden 0 g gemessen.

Warnung: Der CB31 zeichnet sich durch eine hohe Schockbelastbarkeit aus. Dennoch sollte der Sensor stets vorsichtig gehandhabt werden. Insbesondere bei Transport und Montage ist ein Aufprall auf harte Oberflächen zu vermeiden, da hierbei Beschleunigungen von einigen 1000 g auftreten können, die das mikromechanische Feder-/Massesystem unter Umständen zerstören.

Wichtiger Hinweis: Die Sensorschaltung führt nach dem Anlegen der Betriebsspannung eine Reihe automatischer Test- und Abgleichvorgänge durch. Um den Messbetrieb zu starten ist es erforderlich, dass die Betriebsspannung innerhalb von 2 ms ihren Nennwert erreicht. Dies ist bei einigen Gleichspannungsversorgungsgeräten nicht gewährleistet. Sollte der CB31 nach dem Einschalten der Betriebsspannung kein Ausgangssignal liefern, empfiehlt es sich, den Schiebeschalter am 037 kurz auszuschalten oder das Sensorkabel ab- und wieder anzustecken.

Neigungswinkelmessung mit dem CB31

Durch die Möglichkeit der statischen Beschleunigungsmessung lässt sich der CB31 auch als Neigungssensor einsetzen. Bild 3 erläutert die Zusammenhänge.

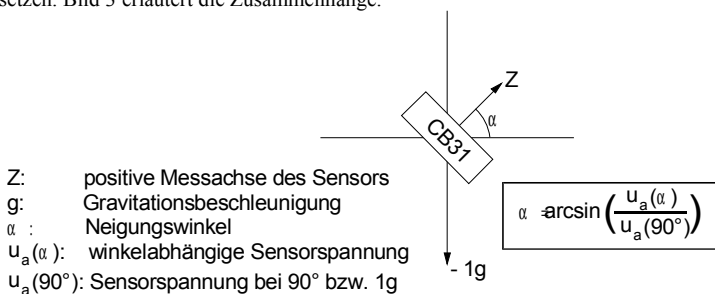


Bild 3: Neigungswinkelmessung mit dem CB31

Die Genauigkeit der Winkelmessung wird durch folgende Einflussfaktoren bestimmt:

- Rauschen: Das Eigenrauschen des Sensors bestimmt die Auflösung der Winkelmessung. Durch Tiefpassfilterung des Messsignals kann das Rauschen deutlich reduziert und die Winkelauflösung verbessert werden. Bei 10 Hz Tiefpassfilterung ergibt sich eine Winkelauflösung von ca. $0,005^\circ$ beim CB31-2 und $0,02^\circ$ beim CB31-10.
- Querempfindlichkeit: bewirkt einen Winkeloffset von maximal $\pm 3^\circ$, mechanisch kompensierbar
- Offsetfehler der Ausgangsspannung von maximal 1 %, elektrisch kompensierbar
- Nichtlinearität: $< 0,4 \%$ vom gemessenen Winkel

Versorgungsgerät 037

Das Versorgungsgerät 037 wurde speziell für die kapazitiven Beschleunigungsaufnehmer von Metra entwickelt. Es stellt dem Sensor die Betriebsspannung für die integrierte Elektronik zur Verfügung. Diese kann wahlweise aus einer im 037 enthaltenen 9 V-Blockbatterie (etwa 300 Betriebsstunden) oder einer externen Gleichspannungsquelle, z.B. dem mitgelieferten Steckernetzgerät, entnommen werden. Bild 4 zeigt die Anschlüsse und Bedienelemente.

Bei Anschluss einer externen Spannungsquelle wird die interne Batterie automatisch abgeschaltet. Die Versorgungsbuchse (DIN 45323) ist so beschaltet, dass der Pluspol mit dem Mittelkontakt verbunden ist. Das Versorgungsgerät 037 ist gegen Falschpolung geschützt.

Bei Batteriebetrieb sollte der Schiebeschalter in die Stellung „OFF“ gebracht werden, wenn der angeschlossene Sensor nicht in Gebrauch ist, um die Batterie zu schonen. Ist kein Sensor angeschlossen, kann sich die Batterie, unabhängig von der Schalterstellung, nicht entladen.

Je nach Stellung des Schiebeschalters erlaubt das 037 zwei Betriebsweisen:

In Schalterstellung „0V“ ist das Ausgangssignal bipolar, das heißt es lässt sich mit ± 1 V um den Nullpunkt aussteuern. In dieser Betriebsart muss die Betriebsspannung galvanisch vom Ausgang getrennt sein. Dies ist bei Versorgung aus einer Batterie oder dem mitgelieferten Steckernetzgerät gewährleistet.

Die Verbindung von Ausgangsmasse und Minuspol der Betriebsspannung kann zur Zerstörung der Sensorelektronik führen.

In der Schalterstellung „1,5 V“ schwingt das Ausgangssignal mit einer Maximalaussteuerung von ± 1 V um einen Offset von 1,5 V, das heißt es liegt im Bereich von 0,5 bis 2,5 V. In dieser Betriebsart ist intern der Minuspol der Versorgungsspannung mit dem Schirm der Ausgangsbuchse verbunden.

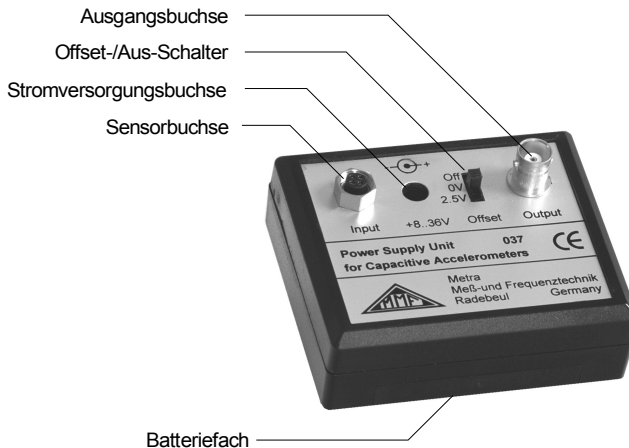


Bild 4: Versorgungsgerät 037

Technische Daten

	CB31-2	CB31-10
Empfindlichkeit	500 mV/g \pm 2 %	100 mV/g \pm 2 %
Messbereich	\pm 2 g	\pm 10 g
Offsetspannung	+1,5 V \pm 2 %	+1,5 V \pm 2 %
Linearer Frequenzbereich (+ 3dB)	0 .. 800 Hz	0 .. 600 Hz
Querrichtungsfaktor	< 5%	< 5%
Nichtlinearität	0,4 % vom Endwert	0,4 % vom Endwert
Rauschdichte	10 μ V/ \sqrt Hz	10 μ V/ \sqrt Hz
Temperaturkoeffizient der Empfindlichkeit	0,02 %/K	0,02 %/K
Temperaturkoeffizient der Offsetspannung	100 μ V/K	100 μ V/K
Arbeitstemperaturbereich	-20 .. 100 °C	-20 .. 100 °C
Maximale Schockbelastbarkeit (Halbsinus 0,5 ms)	6000 g	6000 g
Maximale Dauerbeschleunigung	20 g (eff.)	20 g (eff.)
Versorgungsspannung	+5 .. 30 V	+5 .. 30 V
Stromaufnahme	0,5 .. 5 mA	0,5 .. 5 mA
Masse	40 g	40 g
Zubehör	1,5 m Kabel	1,5 m Kabel
	Verlängerungskabel auf Anfrage.	



Konformitätserklärung

Produkte: Kapazitiver Beschleunigungsaufnehmer mit Versorgungsgerät
Typen: CB31 und 037

Hiermit wird bestätigt, dass oben beschriebene Produkte
den folgenden Anforderungen entsprechen:

- EN 50081-1
- EN 50082-1

Diese Erklärung wird verantwortlich für den Hersteller

Metra Mess- und Frequenztechnik

Meißner Str. 58

D-01445 Radebeul

abgegeben durch

Manfred Weber

Radebeul, 13. Oktober 1999